



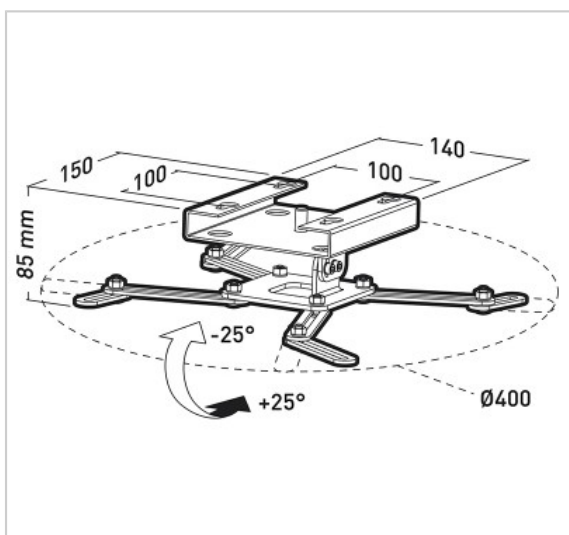
SQUARE 2429

Réf : 002429

Support plafond pour vidéoprojecteur avec platine rotative

FICHE TECHNIQUE

Poids maxi (en kg)	15
Inclinaison	+/- 25°
Orientation	360°
Matériau	Acier
Finition	peinture époxy blanche
Niveau à bulle intégré	Non
Visserie Support / Ecran fournie	Oui
Visserie Mur / Support fournie	Oui pour murs pleins
Produit livré monté	Oui
Temps de montage (min)	10
Personne(s) pour montage	1



Square 2429 est un support qui vous permet de fixer vos vidéoprojecteurs à fleur de plafond. Le système de fixation universel répond ainsi à tous les besoins pour vidéoprojecteurs se montant au plafond en position inversée.