



 NorStone

# Notre **histoire**

Depuis plus de 20 ans, la marque française **NORSTONE** s'illustre dans la conception de câbles et accessoires pour les passionnés de HiFi et de Home-cinéma les plus exigeants.

À travers son expertise reconnu dans l'univers du mobilier hifi et de la connectique haute-fidélité, Norstone propose une large gamme de produit à destination des audiophiles. L'univers de Norstone se compose de solutions techniques au service de l'esthétique, dans une volonté constante de répondre aux besoins des passionnés de musique et de vidéo.

## **TECHNIQUE ET PERFORMANCE AU SERVICE DU DESIGN**

Technologie, qualité, résistance et durabilité sont la signature de Norstone.

Au travers de la production industrielle de mobilier hifi, à la pointe des dernières solutions acoustiques, Norstone propose des solutions performantes pour toutes les installations Hifi et Audio-Vidéo, permettant à vos divers éléments de fonctionner de manière optimale et exempts de toute perturbation néfaste, et ce, dans un souci perpétuel d'esthétique alliant confort d'usage.

## **UNE HISTOIRE DE PASSION**

Amoureux de la haute-fidélité, toute l'équipe d'ingénieurs et de techniciens Norstone recherchent les meilleures solutions en termes de matériaux (alliages brossés, verre trempé, bois), de conducteurs et de connecteurs, pour vous offrir les meilleures solutions pour vos électroniques.

Fier du succès de ses mobiliers hifi, toute l'équipe Norstone s'attache à toujours allier l'esthétique et la pratique pour vous permettre de mettre en valeur votre matériel.

## **INCONTOURNABLE DE L'UNIVERS HIFI**

Nombreux sont les modèles Norstone désormais incontournable dans l'univers audiophiles contemporain. Des solutions simples et efficaces tels que le meuble Esse, ou plus perfectionné comme le Stäbbbl, Norstone propose à présent une large gamme de mobilier pour tous les profils d'audiophiles.

Les connectiques Norstone ne sont pas en reste et proposent une qualité accessible au plus grand nombre.

*For more than 20 years, the French brand **NORSTONE** has been renowned for designing cables and accessories for the most demanding HiFi and Home Cinema enthusiasts.*

*Through its recognized expertise in the world of hi-fi furniture and high-fidelity connectors, Norstone offers a wide range of products for audiophiles. Norstone's universe is composed of technical solutions at the service of aesthetics, in a constant desire to meet the needs of music and video enthusiasts.*

## **TECHNOLOGY AND PERFORMANCE BY DESIGN**

*Technology, quality, strength and durability are the signature of Norstone.*

*Through the industrial production of hi-fi furniture, at the forefront of the latest acoustic solutions, Norstone offers high-performance solutions for all hi-fi and audio-video installations, allowing your various elements to function optimally and free from any harmful disturbance, and this, in a perpetual concern for aesthetics and comfort of use.*

## **A STORY OF PASSION**

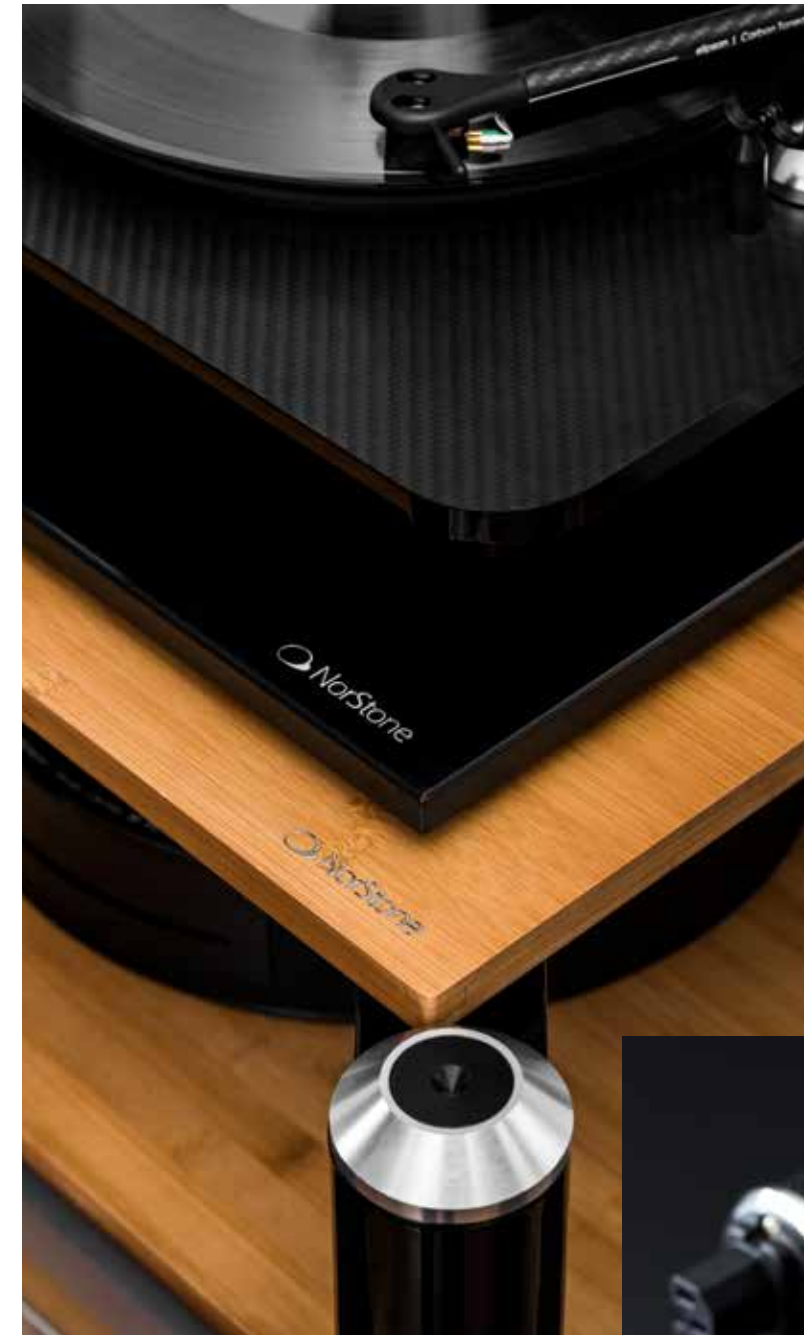
*In love with high fidelity, the whole team of Norstone engineers and technicians search for the best solutions in terms of materials (brushed alloys, tempered glass, wood), conductors and connectors, to offer you the best solutions for your electronics.*

*Proud of the success of its hi-fi furniture, the entire Norstone team is committed to always combining aesthetics and practicality to allow you to showcase your equipment.*

## **A REFERENCE IN THE HI-FI WORLD**

*Norstone has become a fixture in the contemporary audiophile world. From simple and efficient solutions such as the Esse, to the more advanced Stäbbbl, Norstone now offers a wide range of furniture for all audiophile profiles.*

*Norstone's connectors are not to be outdone and offer a quality accessible to the greatest number.*



« Vous ne pouvez pas comprendre le design de qualité si vous ne comprenez pas les gens ; le design est fait pour les gens. »

*"You cannot understand good design if you do not understand people; design is made for people."*

**Dieter rams**





WWW.NORSTONE-DESIGN.COM

## MEUBLES / FURNITURES

08 - COMO  
12 - SPIDER  
16 - SLENDER  
20 - SQUARE HI-FI  
22 - BERGEN  
24 - STÄBBL AV  
26 - STÄBBL HI-FI  
28 - EPUR 3 / EPUR 4  
30 - ESSE AV / ESSE 1400 / ESSE CURVE  
32 - ESSE HI-FI / ESSE HI-FI VINYL  
36 - ESSE OAK / WALNUT  
38 - KHALM 1000 / KHALM 1400

## PIEDS D'ENCEINTE HI-FI / HI-FI SPEAKER STANDS

42 - VINTAGE STAND  
44 - STYLUM SQUARE  
46 - STYLUM MAX  
50 - STYLUM S / STYLUM 1  
52 - STYLUM 2 / STYLUM 3  
54 - ÄLVA  
56 - FINN EDGE  
58 - ESSE STAND  
60 - EPUR STAND  
64 - WALK

## ACCESSOIRES / ACCESSORIES

66 - ACCESSOIRES HI-FI / HI-FI ACCESSORIES  
69 - ACCESSOIRES TV / TV ACCESSORIES

## RANGEMENT PLATINES & VINYLES TURNTABLE & VINYL STORAGE

70 - VINYL LP CASE  
74 - VINYL LP R  
78 - ESSE WS

## SUPPORTS D'ÉCRANS / SCREEN MOUNTS

82 - SUPPORTS TV FIXES / TV BRACKETS FLAT  
86 - SUPPORTS TV ORIENTABLES / FULL MOTION MOUNT  
88 - FIXATIONS D'ENCEINTES / SPEAKER'S MOUNTS  
89 - FIXATIONS D'ENCEINTES POUR SONOS / SONOS SPEAKER'S MOUNTS  
94 - SUPPORTS TV AU SOL / TV STAND FLOORSTANDING  
96 - SUPPORTS PROJECTEURS PLAFOND / CEILING PROJECTOR HOLDER

## CÂBLES ANALOGIQUES / ANALOG CABLES

98 - CÂBLES ENCEINTES MONTÉS / MOUNTED SPEAKER CABLES  
99 - CÂBLES RCA STEREO / RCA STEREO CABLES  
99 - CÂBLES RCA SUB / RCA SUB CABLES  
100 - CÂBLES D'ENCEINTES / SPEAKER CABLES  
101 - ACCESSOIRES ENCEINTES / SPEAKER ACCESSORIES

## CÂBLES NUMÉRIQUES / DIGITAL CABLES

102 - CÂBLES OPTIQUES / OPTICAL CABLES  
103 - CÂBLES HDMI 2.0 / HDMI 2.0 CABLES  
104 - CÂBLES HDMI 2.0 FIBRE OPTIQUE / HDMI 2.0 OPTICAL FIBER CABLES  
105 - CÂBLES HDMI 2.1 / HDMI 2.1 CABLES  
105 - CÂBLES USB / USB CABLES

## CÂBLES ALIMENTATION SECTEUR / AC POWER CABLE

106 - ARRAN POWER CABLE GAMME PERFORMANCE / PERFORMANCE SERIES  
107 - SKYE POWER CABLE GAMME PREMIUM / PREMIUM SERIES  
108 - JURA POWER CABLE GAMME HIGH END / HIGH END SERIES

## CÂBLES XLR / XLR BALANCED STEREO CABLE

110 - ARRAN XLR BALANCED STEREO CABLE / PERFORMANCE SERIES  
111 - JURA XLR BALANCED STEREO CABLE / HIGH END SERIES

## PRÉSENTOIR / DISPLAY

114 - PRÉSENTOIR ROULEAUX BLISTERS / DISPLAY BLISTERS ROLLS



116 - OPERA  
118 - SIMPLY 1000 / SIMPLY 1400  
120 - SIMPLY CURVE



# Como

COMO BASE - I - II - III



## COMO BASE



|   |  |
|---|--|
| <b>Structure</b>  | Ø50 mm Tube massif en acier inoxydable<br><i>Ø50 mm Solid stainless steel tube</i> |
| <b>Étagère</b><br><i>Shelf</i>                          | MDF et cuir<br><i>MDF and leather</i>  |
| <b>Finition</b><br><i>Finish</i>                        | Gris canon fusil<br><i>Gun metal</i>   |
| <b>Dimensions</b>                                       | L690 x H142 x P600 mm<br><i>W690 x H142 x D600 mm</i>                              |
| <b>Épaisseur de l'étagère</b><br><i>Shelf thickness</i> | 25 mm (MDF) + 3 mm (cuir/leather)  |
| <b>Charge maximale</b><br><i>Maximum load</i>           | 50 kg  |

## COMO I



|   |  |
|---|--|
| <b>Structure</b>  | Ø50 mm Tube massif en acier inoxydable<br><i>Ø50 mm Solid stainless steel tube</i> |
| <b>Étagère</b><br><i>Shelf</i>                          | MDF et cuir<br><i>MDF and leather</i>  |
| <b>Finition</b><br><i>Finish</i>                        | Gris canon fusil<br><i>Gun metal</i>   |
| <b>Dimensions</b>                                       | L690 x H183 x P600 mm<br><i>W690 x H183 x D600 mm</i>                              |
| <b>Épaisseur de l'étagère</b><br><i>Shelf thickness</i> | 25 mm (MDF) + 3 mm (cuir/leather)  |
| <b>Charge maximale</b><br><i>Maximum load</i>           | 50 kg  |

## COMO II



|   |  |
|---|--|
| <b>Structure</b>  | Ø50 mm Tube massif en acier inoxydable<br><i>Ø50 mm Solid stainless steel tube</i> |
| <b>Étagère</b><br><i>Shelf</i>                          | MDF et cuir<br><i>MDF and leather</i>  |
| <b>Finition</b><br><i>Finish</i>                        | Gris canon fusil<br><i>Gun metal</i>   |
| <b>Dimensions</b>                                       | L690 x H213 x P600 mm<br><i>W690 x H213 x D600 mm</i>                              |
| <b>Épaisseur de l'étagère</b><br><i>Shelf thickness</i> | 25 mm (MDF) + 3 mm (cuir/leather)  |
| <b>Charge maximale</b><br><i>Maximum load</i>           | 50 kg  |

## COMO III



|   |  |
|---|--|
| <b>Structure</b>  | Ø50 mm Tube massif en acier inoxydable<br><i>Ø50 mm Solid stainless steel tube</i> |
| <b>Étagère</b><br><i>Shelf</i>                          | MDF et cuir<br><i>MDF and leather</i>  |
| <b>Finition</b><br><i>Finish</i>                        | Gris canon fusil<br><i>Gun metal</i>   |
| <b>Dimensions</b>                                       | L690 x H313 x P600 mm<br><i>W690 x H313 x D600 mm</i>                              |
| <b>Épaisseur de l'étagère</b><br><i>Shelf thickness</i> | 25 mm (MDF) + 3 mm (cuir/leather)  |
| <b>Charge maximale</b><br><i>Maximum load</i>           | 50 kg  |

# Como

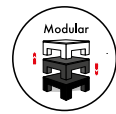
COMO BASE - I - II - III



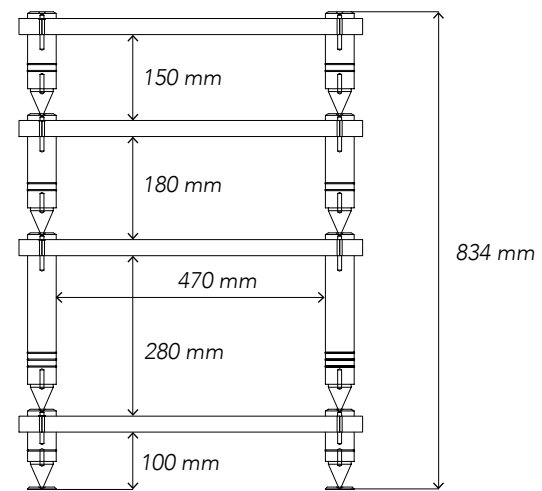
- Acier inoxydable  
Stainless steel
- MDF et cuir  
MDF and leather
- Acier inoxydable  
Stainless steel
- Ø50 mm  
Tube massif (acier inoxydable)  
Solid tube (stainless steel)
- Damped O'rings



Contre pointe  
Counter spike



Éléments modulaires  
Modular elements

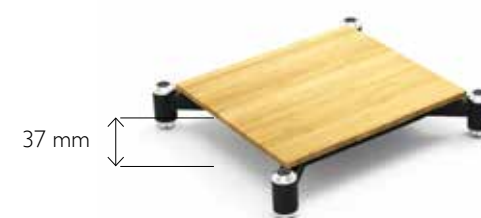


# Spider

SPIDER BASE - I - II - III



## SPIDER BASE



|  |   |
|--|---|
| <b>Structure</b>                                 | Métal noir / Black metal  |
| <b>Étagère</b><br>Shelf                          | Bambou véritable ou verre trempé noir<br>Real bamboo veneer or black glass  |
| <b>Dimensions</b>                                | L652 x H120 x P602 mm<br>W652 x H120 x D602 mm  |
| <b>Épaisseur de l'étagère</b><br>Shelf thickness | 15 mm (bambou, verre trempé noir)<br>15 mm (bamboo, black tempered glass)   |
| <b>Charge maximale</b><br>Maximum load           | 50 kg   |
| <b>Finitions</b><br>Finishes                     | <div style="display: flex; align-items: center;"> <div style="width: 10px; height: 10px; background-color: #e6c07d; border: 1px solid black; margin-right: 5px;"></div> <span>Noir/bambou / Black bamboo</span> </div> <div style="display: flex; align-items: center;"> <div style="width: 10px; height: 10px; background-color: black; border: 1px solid black; margin-right: 5px;"></div> <span>Noir / Black</span> </div> |

## SPIDER I



|  |   |
|--|---|
| <b>Structure</b>                                 | Métal noir / Black metal  |
| <b>Étagère</b><br>Shelf                          | Bambou véritable ou verre trempé noir<br>Real bamboo veneer or black glass  |
| <b>Dimensions</b>                                | L652 x H233 x P602 mm<br>W652 x H233 x D602 mm  |
| <b>Épaisseur de l'étagère</b><br>Shelf thickness | 15 mm (bambou, verre trempé noir)<br>15 mm (bamboo, black tempered glass)   |
| <b>Charge maximale</b><br>Maximum load           | 50 kg   |
| <b>Finitions</b><br>Finishes                     | <div style="display: flex; align-items: center;"> <div style="width: 10px; height: 10px; background-color: #e6c07d; border: 1px solid black; margin-right: 5px;"></div> <span>Noir/bambou / Black bamboo</span> </div> <div style="display: flex; align-items: center;"> <div style="width: 10px; height: 10px; background-color: black; border: 1px solid black; margin-right: 5px;"></div> <span>Noir / Black</span> </div> |

## SPIDER II



|  |   |
|--|---|
| <b>Structure</b>                                 | Métal noir / Black metal  |
| <b>Étagère</b><br>Shelf                          | Bambou véritable ou verre trempé noir<br>Real bamboo veneer or black glass  |
| <b>Dimensions</b>                                | L652 x H263 x P602 mm<br>W652 x H263 x D602 mm  |
| <b>Épaisseur de l'étagère</b><br>Shelf thickness | 15 mm (bambou, verre trempé noir)<br>15 mm (bamboo, black tempered glass)   |
| <b>Charge maximale</b><br>Maximum load           | 50 kg   |
| <b>Finitions</b><br>Finishes                     | <div style="display: flex; align-items: center;"> <div style="width: 10px; height: 10px; background-color: #e6c07d; border: 1px solid black; margin-right: 5px;"></div> <span>Noir/bambou / Black bamboo</span> </div> <div style="display: flex; align-items: center;"> <div style="width: 10px; height: 10px; background-color: black; border: 1px solid black; margin-right: 5px;"></div> <span>Noir / Black</span> </div> |

## SPIDER III



|  |   |
|--|---|
| <b>Structure</b>                                 | Métal noir / Black metal  |
| <b>Étagère</b><br>Shelf                          | Bambou véritable ou verre trempé noir<br>Real bamboo veneer or black glass  |
| <b>Dimensions</b>                                | L652 x H363 x P602 mm<br>W652 x H363 x D602 mm  |
| <b>Épaisseur de l'étagère</b><br>Shelf thickness | 15 mm (bambou, verre trempé noir)<br>15 mm (bamboo, black tempered glass)   |
| <b>Charge maximale</b><br>Maximum load           | 50 kg   |
| <b>Finitions</b><br>Finishes                     | <div style="display: flex; align-items: center;"> <div style="width: 10px; height: 10px; background-color: #e6c07d; border: 1px solid black; margin-right: 5px;"></div> <span>Noir/bambou / Black bamboo</span> </div> <div style="display: flex; align-items: center;"> <div style="width: 10px; height: 10px; background-color: black; border: 1px solid black; margin-right: 5px;"></div> <span>Noir / Black</span> </div> |



# Spider

SPIDER BASE - I - II - III

## POINTS CLÉS / KEY FEATURES

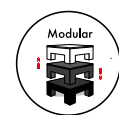
- 4 niveaux d'isolation
- 3 éléments absorbants par étagère
- Accessoires anti-vibration disponibles
- Fortes charges supportées (jusqu'à 50 kg par étagère)
- Éléments modulables

- 4 isolation levels
- 3 absorbant parts on each level
- Anti vibration accessories available
- Strong shelves built to support heavy equipments (up to 50kg/shelf)
- Modular elements

## CARACTÉRISTIQUES / SPECIFICATIONS



Bambou véritable  
Real bamboo



Éléments modulables  
Modular elements



Pads absorbants



Pointes  
de découplage



Damp 50 Norstone  
anti-vibrations



# Slender

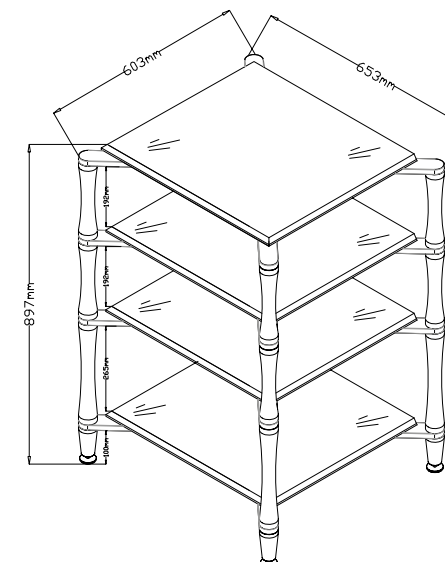


## SLENDER



|  |   |
|--|---|
| <b>Charge maximale</b><br><i>Maximum load</i>                      | Étagères supérieure / <i>Upper shelf</i> : 25 kg<br>Étagères inférieures / <i>Lower shelves</i> : 50 kg |
| <b>Dimensions externes</b><br><i>External dimensions</i>           | L653 x H897 x P603 mm<br>W653 x H897 x D603 mm  |
| <b>Étagère supérieure</b><br><i>Upper shelf</i>                    | L548 x P498 mm<br>W548 x D498 mm  |
| <b>Étagères internes</b><br><i>Inner shelves</i>                   | L548 x P498 mm<br>W548 x D498 mm  |
| <b>Hauteur entre les étagères</b><br><i>Height between shelves</i> | 265/192/192 mm  |
| <b>Épaisseur des étagères</b><br><i>Shelve thickness</i>           | 12 mm   |
| <b>Poids</b><br><i>Weight</i>                                      | 48.3 kg   |
| <b>Finitions</b><br><i>Finish</i>                                  | Tube métallique effilé<br><i>Metal tapering tube</i>  |
| <b>Couleur</b><br><i>Colour</i>                                    | Gris anthracite mat<br><i>Matt dark grey</i>  |

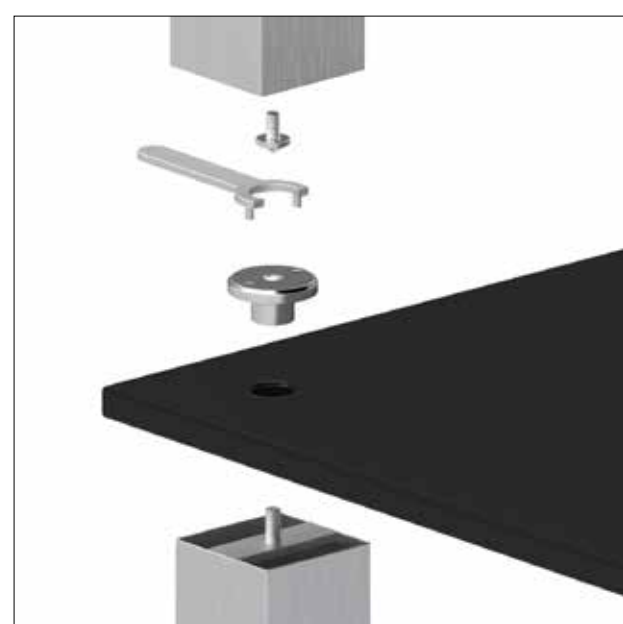
|  |  |
|--|--|
| <b>Caractéristiques</b><br><i>Specifications</i> | Bandes PVC anti vibration spécialement développées pour ce meuble<br><i>Anti-vibration PVC strips specially developed for this furniture</i> |
|--|--|







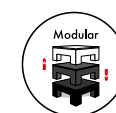
# Square Hi-fi



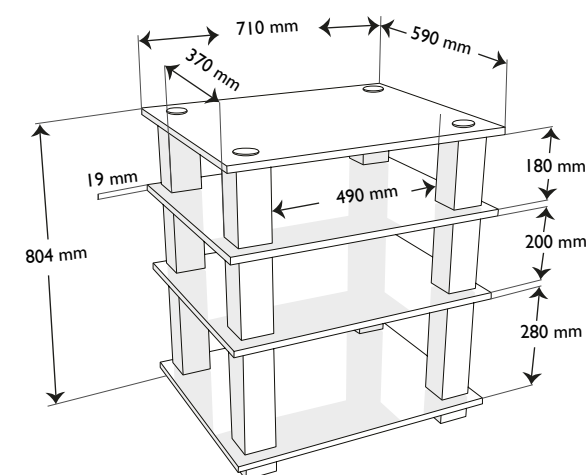
## SQUARE HI-FI



|   |  |
|---|--|
| <b>Structure</b>  | Aluminium brossé<br><i>Brushed aluminum</i>  |
| <b>Étagères</b><br><i>Shelves</i>   | Verre trempé noir<br><i>Black tempered glass</i>   |
| <b>Dimensions externes</b><br><i>External dimensions</i>                                | L804 x H710 x P590 mm<br><i>W804 x H710 x D590 mm</i>  |
| <b>Hauteur petites étagères</b><br><i>Small shelves height</i>                          | 180 mm   |
| <b>Hauteur moyennes étagères</b><br><i>Internal shelves</i>                             | 200 mm   |
| <b>Hauteur grandes étagères</b><br><i>Large shelves height</i>                          | 280 mm   |
| <b>Dimensions utiles entre les colonnes</b><br><i>Useful dimensions between columns</i> | L490 x P370 mm<br><i>W490 x D370 mm</i>  |
| <b>Charge maximale</b><br><i>Maximum load</i>   | Étagère supérieure : 50 kg / <i>Upper shelf : 50 kg</i><br>Étagères internes : 50 kg / <i>Internal shelves : 50 kg</i> |



Éléments modulaires  
*Modular elements*



# Bergen

BERGEN HI-FI 2 - BERGEN AV 2



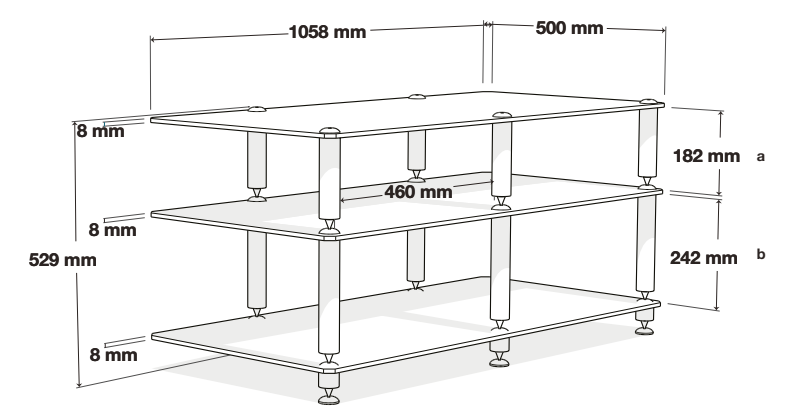
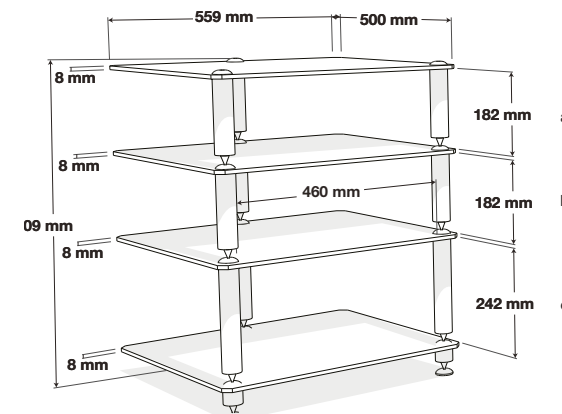
BERGEN HI-FI 2



BERGEN AV 2



|  |   |   |
|--|---|---|
| <b>Structure</b>   | Acier laqué époxy noir satiné<br><i>Black satin powder coated steel</i>   | Acier laqué époxy noir satiné<br><i>Black satin powder coated steel</i>   |
| <b>Étagères</b><br><i>Shelves</i>                                  | Verre trempé laqué noir<br><i>Black lacquered tempered glass</i>  | Verre trempé laqué noir<br><i>Black lacquered tempered glass</i>  |
| <b>Divers</b><br><i>Miscellaneous</i>                              | Serre-câbles auto-agrippant, pointes et contre-pointes<br><i>Self-gripping strap, spikes and counter spikes</i>   |   |
| <b>Dimensions externes</b><br><i>External dimensions</i>           | L559 x H709 x P500 mm<br><i>W559 x H709 x D500 mm</i>   | L1058 x H529 x P500 mm<br><i>W1058 x H529 x D500 mm</i>   |
| <b>Dimensions étagères</b><br><i>Shelves dimensions</i>            | L460 x P451 mm<br><i>W460 x D451 mm</i>   | L460 x P402 mm (x2)<br><i>L460 x P402 mm (x2)</i>   |
| <b>Hauteur entre les étagères</b><br><i>Height between shelves</i> | (a) 182 mm<br>(b) 182 mm<br>(c) 242 mm  | (a) 182 mm<br>(b) 242 mm  |
| <b>Charge maximale</b><br><i>Maximum load</i>                      | Étagère supérieure : 40 kg / <i>Upper shelf : 40 kg</i><br>Étagères internes : 40 kg / <i>Internal shelf : 40 kg</i><br>Étagère inférieure : 40 kg / <i>Lower shelf : 40 kg</i> | Étagère supérieure : 40 kg / <i>Upper shelf : 40 kg</i><br>Étagères internes : 40 kg / <i>Internal shelf : 40 kg</i><br>Étagère inférieure : 40 kg / <i>Lower shelf : 40 kg</i> |





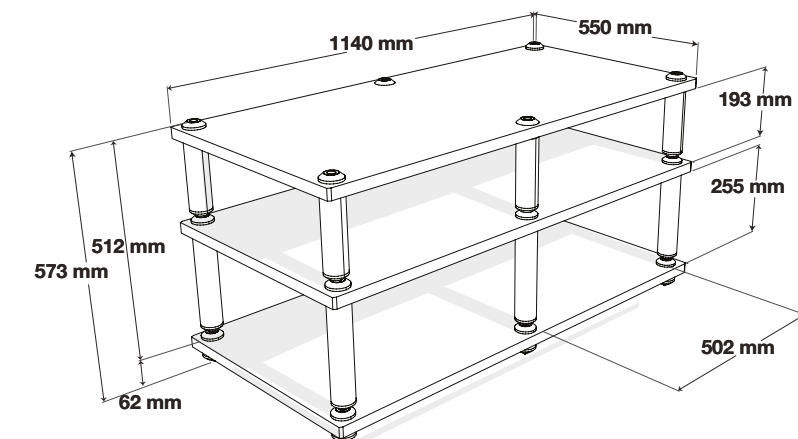
# Stäbbl AV



## STÄBBL AV



|  |   |
|--|---|
| <b>Structure</b>   | Poudre d'époxy noir satiné, aluminium brossé<br><i>Black satin powder coated steel, brushed satin</i>   |
| <b>Étagère</b><br><i>Shelf</i>                           | Verre trempé sérigraphié noir<br><i>Black tempered glass</i>  |
| <b>Dimensions externes</b><br><i>External dimensions</i> | L1140 x H573 x P550 mm<br><i>W1140 x H572 x D550 mm</i>   |
| <b>Étagère supérieure</b><br><i>Upper shelf</i>          | L1140 x P550 mm<br><i>W1140 x P550 mm</i>   |
| <b>Étagères internes</b><br><i>Inner shelves</i>         | L796 x H115 x P436 mm<br><i>W796 x H115 x D436 mm</i>   |
| <b>Charge maximale</b><br><i>Maximum load</i>            | Étagères supérieure / <i>Upper shelf</i> : 80 kg<br>Étagères inférieures / <i>Lower shelves</i> : 50 kg |
| <b>Finitions</b><br><i>Finishes</i>                      | Noir laqué<br><i>Black lacquered</i>  |



# Stäbbl Hi-fi

STÄBBL HI-FI - STÄBBL HI-FI BAMBOO



STÄBBL HI-FI BLACK



STÄBBL HI-FI BAMBOO



**Structure** Poudre d'époxy noir satiné, aluminium brossé  
*Black satin powder coated steel, brushed satin*

**Structure** Poudre d'époxy noir satiné, aluminium brossé  
*Black satin powder coated steel, brushed satin*

**Étagère** Verre trempé sérigraphié noir ou bambou véritable  
*Shelf Black tempered glass or real wood Bamboo*

**Étagère** Verre trempé sérigraphié noir ou bambou véritable  
*Shelf Black tempered glass or real wood Bamboo*

**Étagère** L600 x P550 mm  
*Shelf W600 x P550 mm*

**Étagère** L600 x P550 mm  
*Shelf W600 x P550 mm*


**Dimensions externes** L600 x H787 x D550 mm  
*External dimensions W600 x H787 x D550 mm*

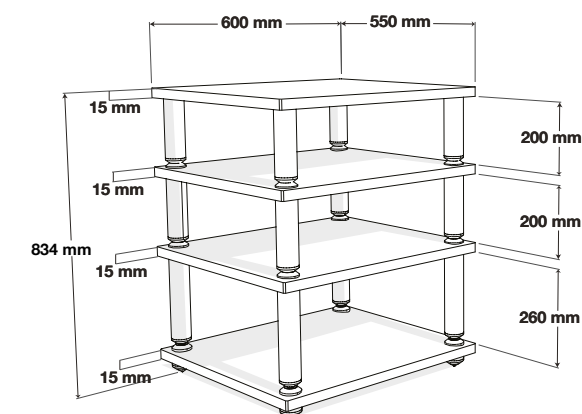
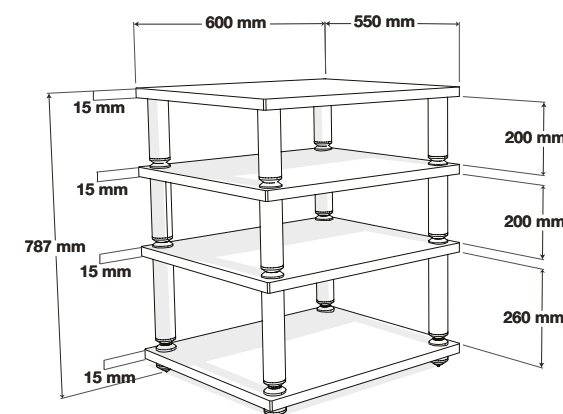
**Dimensions externes** L600 x H834 x D550 mm  
*External dimensions W600 x H834 x D550 mm*

**Charge maximale** 50 kg  
*Maximum load*

**Charge maximale** 50 kg

**Finitions**  Noir satiné / *Black satin*

**Finitions**  Noir satin bambou / *Black satin bamboo*



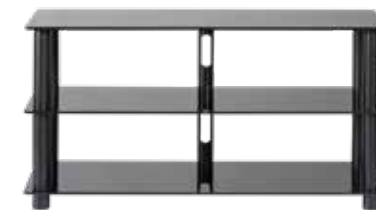


# Epur

EPUR 3 - EPUR 4



EPUR 3



EPUR 4



|                                   |   |  |
|-----------------------------------|---|--|
| <b>Structure</b>                  | Tubes en acier brossé satiné ou en noir brossé satiné<br><i>Silver satin brushed steel or black satin brushed finish</i>        | Tubes en acier brossé satiné ou en noir brossé satiné<br><i>Silver satin brushed steel or black satin brushed finish</i> |
| <b>Étagères</b>                   | Verre trempé clair ou noir<br><i>Shelves<br/>Clear or black tempered glass</i>  | Verre trempé clair ou noir<br><i>Clear or black tempered glass</i>   |
| <b>Divers</b>                     | Passe-câbles – Pieds avec roulettes<br><i>Miscellaneous<br/>Cable management system – Ball-bearing feet</i>                     | Passe-câbles – Pieds avec roulettes<br><i>Cable management system – Ball-bearing feet</i>                                |
| <b>Dimensions externes</b>        | L1100 x H581 x P400 mm<br><i>External dimensions<br/>W1100 x H581 x D400 mm</i>   | L630 x H769 x P500 mm<br><i>W630 x H769 x D500 mm</i>  |
| <b>Étagère supérieure</b>         | L1100 x P400 mm<br><i>Upper shelf<br/>W1100 x D400 mm</i>   | L630 x P500 mm<br><i>W630 x D500 mm</i>  |
| <b>Étagères internes</b>          | L949 x P374 mm<br><i>Internal shelves<br/>W949 x D374 mm</i>  | L479 x P474 mm<br><i>W479 x D474 mm</i>  |
| <b>Hauteur entre les étagères</b> | (a) 251 mm<br><i>Height between shelves<br/>(b) 242 mm</i>  | 222 mm   |
| <b>Charge maximale</b>            | Étagère supérieure : 80 kg / Étagères internes : 30 kg<br><i>Maximum load<br/>Upper shelf : 80kg / Internal shelves : 30 kg</i> | Étagère supérieure : 80 kg / Étagères internes : 30 kg<br><i>Upper shelf : 80kg / Internal shelves : 30 kg</i>           |
| <b>Finitions</b>                  | ■ Noir satin / Black satin<br>■ Satin   | ■ Noir satin / Black satin<br>■ Satin  |

# Esse AV

ESSE AV - ESSE AV 1400 - ESSE CURVE



ESSE AV



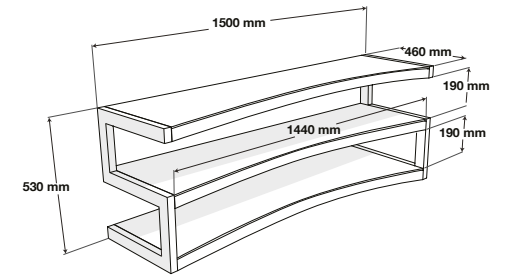
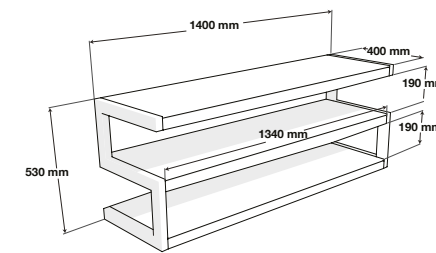
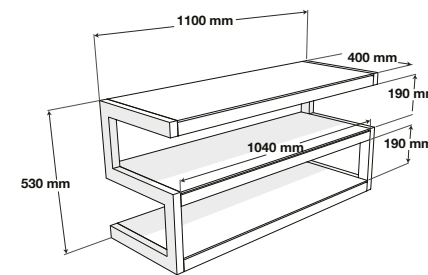
ESSE AV 1400



ESSE CURVE



|  |  |  |  |
|--|--|--|--|
| <b>Structure</b><br><i>Black satin powder coated steel</i>         | Acier laqué époxy noir satiné<br><i>Black satin powder coated steel</i>  | Acier laqué époxy noir satiné<br><i>Black satin powder coated steel</i>  | Acier laqué époxy noir satiné<br><i>Black satin powder coated steel</i>  |
| <b>Étagères</b><br><i>Shelves</i>                                  | Verre trempé dépoli ou noir<br><i>Frosted tempered glass or black</i>  | Verre trempé dépoli ou noir<br><i>Frosted tempered glass or black</i>  | Verre trempé dépoli ou noir<br><i>Frosted tempered glass or black</i>  |
| <b>Charge maximale</b><br><i>Maximum load</i>                      | Étagère supérieure : 80 kg<br>Étagères internes : 50 kg<br><i>Upper shelf : 80 kg<br/>Internal shelves : 50 kg</i> | Étagère supérieure : 80 kg<br>Étagères internes : 50 kg<br><i>Upper shelf : 80 kg<br/>Internal shelves : 50 kg</i> | Étagère supérieure : 80 kg<br>Étagères internes : 50 kg<br><i>Upper shelf : 80 kg<br/>Internal shelves : 50 kg</i> |
| <b>Dimensions externes</b><br><i>External dimensions</i>           | L1100 x H530 x P400 mm<br><i>W1100 x H530 x D400 mm</i>  | L1400 x H530 x P400 mm<br><i>W1400 x H530 x D400 mm</i>  | L1500 x H530 x P460 mm<br><i>W1500 x H530 x D460 mm</i>  |
| <b>Étagère supérieure</b><br><i>Upper shelf</i>                    | L1100 x P400 mm<br><i>W1100 x D400 mm</i>  | L1400 x P400 mm<br><i>W1400 x D400 mm</i>  | L1440 x P400/460 mm<br><i>W1440 x D400/460 mm</i>  |
| <b>Étagères internes</b><br><i>Internal shelves</i>                | L1040 x P400 mm<br><i>W1040 x D400 mm</i>  | L1040 x P400 mm<br><i>W1040 x D400 mm</i>  | L1440 x P400/460 mm<br><i>W1440 x D400/460 mm</i>  |
| <b>Hauteur entre les étagères</b><br><i>Height between shelves</i> | 190 mm   | 190 mm   | 189,5 mm   |
| <b>Poids</b><br><i>Weight</i>                                      | 29,8 kg  | 36,8 kg  | 36,8 kg  |



# Esse Hi-fi

ESSE HI-FI - ESSE HI-FI VINYL



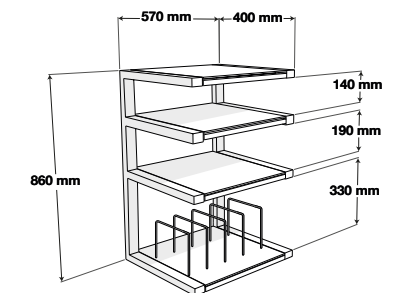
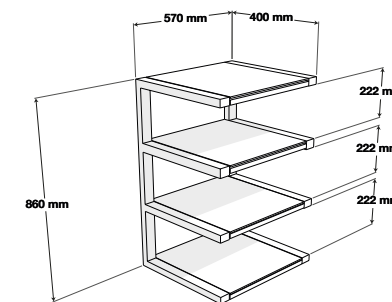
## ESSE HIFI



## ESSE HIFI VINYL



|  |  |  |
|--|--|--|
| <b>Structure</b><br><i>Black satin powder coated steel</i>   | Acier laqué époxy noir satiné<br><i>Black satin powder coated steel</i>  | Acier laqué époxy noir satiné<br><i>Black satin powder coated steel</i>  |
| <b>Étagères</b><br><i>Shelves</i>  | Verre trempé noir ou rouge<br><i>Black or red tempered glass</i>   | Verre trempé, noir, rouge, dépoli<br><i>Black red or frosted tempered glass</i>  |
| <b>Dimensions externes</b><br><i>External dimensions</i>   | L570 x H860 x P400 mm<br><i>W570 x H860 x D400 mm</i>  | L570 x H860 x P400 mm<br><i>W570 x H860 x D400 mm</i>  |
| <b>Dimensions étagères</b><br><i>Shelves dimensions</i>  | L570 x P400 mm<br><i>W570 x H400 mm</i>  | L570 x P400 mm<br><i>W570 x H400 mm</i>  |
| <b>Hauteur entre les étagères supérieurs</b><br><i>Height between the upper shelves</i>            | 222 mm   | 140 mm   |
| <b>Hauteur entre les étagères intermédiaires</b><br><i>Height between the intermediate shelves</i> | 222 mm   | 190 mm   |
| <b>Hauteur entre les étagères inférieurs</b><br><i>Height between the lower shelves</i>            | 222 mm   | 330 mm   |
| <b>Dimensions coincide-vinyl</b><br><i>Dimensions stuck-vinyl</i>                                  |  | L200 x H175 mm   |
| <b>Nombre maximal de vinyl</b><br><i>Maximum number vinyls</i>                                     |  | 90   |
| <b>Charge maximale</b><br><i>Maximum load</i>  | Étagère supérieure / <i>Upper shelf</i> : 20 kg<br>Étagères internes / <i>Internal shelf</i> : 20 kg<br>Étagère inférieure / <i>Bottom shelf</i> : 40 kg   | Étagère supérieure / <i>Upper shelf</i> : 20 kg<br>Étagères internes / <i>Internal shelf</i> : 20 kg   |
| <b>Poids</b><br><i>Weight</i>  | 23,3 kg  | 22 kg  |
| <b>Finitions</b><br><i>Finishes</i>  | <ul style="list-style-type: none"> <li><span style="display: inline-block; width: 15px; height: 10px; background-color: black; margin-right: 5px;"></span> Noir satin / <i>Black satin</i></li> <li><span style="display: inline-block; width: 15px; height: 10px; background-color: red; margin-right: 5px;"></span> Noir satin rouge / <i>Satin black red</i></li> </ul> | <ul style="list-style-type: none"> <li><span style="display: inline-block; width: 15px; height: 10px; background-color: black; margin-right: 5px;"></span> Noir satin / <i>Black satin</i></li> <li><span style="display: inline-block; width: 15px; height: 10px; background-color: red; margin-right: 5px;"></span> Noir satin rouge / <i>Satin black red</i></li> <li><span style="display: inline-block; width: 15px; height: 10px; background-color: lightgray; margin-right: 5px;"></span> Noir satin dépoli / <i>Satin black frosted</i></li> </ul> |







NorStone



# Esse AV - Hi-fi

ESSE OAK - ESSE WALNUT



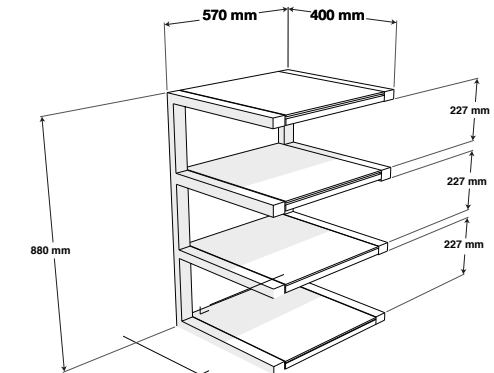
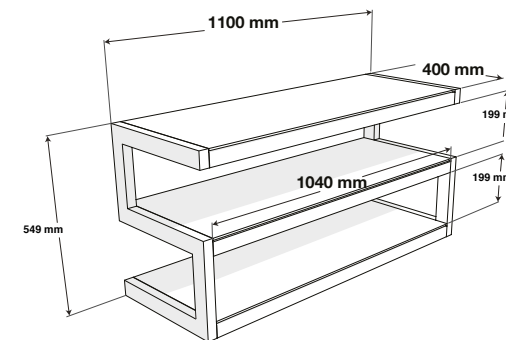
ESSE AV



ESSE HI-FI



|  |  |  |
|--|--|--|
| <b>Structure</b><br><i>Structure</i>                               | Acier laqué époxy noir ou blanc satiné<br><i>Epoxy coated black or satin white steel</i>   | Acier laqué époxy noir ou blanc satiné<br><i>Epoxy coated black or satin white steel</i>   |
| <b>Étagères</b><br><i>Shelves</i>                                  | MDF chêne ou noyer<br><i>MDF oak or walnut</i>   | MDF chêne ou noyer<br><i>MDF oak or walnut</i>   |
| <b>Charge maximale</b><br><i>Maximum load</i>                      | Étagère supérieure / upper shelf : 80 kg<br>Étagères internes / internal shelves : 50 kg   | Étagère supérieure / upper shelf : 20 kg<br>Étagères internes / internal shelves : 40 kg   |
| <b>Dimensions externes</b><br><i>External dimensions</i>           | L1100 x H549 x P400 mm<br><i>W1100 x H549 x D400 mm</i>  | L570 x H880 x P400 mm<br><i>W570 x H880 x D400 mm</i>  |
| <b>Étagère supérieure</b><br><i>Upper shelf</i>                    | L1100 x P400 mm<br><i>W1100 x D400 mm</i>  | L570 x P400 mm<br><i>W570 x D400 mm</i>  |
| <b>Étagères inférieures</b><br><i>Internal shelves</i>             | L1040 x P400 mm<br><i>W1040 x D400 mm</i>  |  |
| <b>Hauteur entre les étagères</b><br><i>Height between shelves</i> | 199 mm   | 227 mm   |
| <b>Poids</b><br><i>Weight</i>                                      | 23,5 kg  | 18,3 kg  |
| <b>Finitions</b><br><i>Finishes</i>                                | <div style="display: flex; align-items: center;"> <div style="width: 15px; height: 15px; background-color: #f0e68c; border: 1px solid black; margin-right: 5px;"></div> <span>Blanc chêne / White oak</span> </div> <div style="display: flex; align-items: center;"> <div style="width: 15px; height: 15px; background-color: #333; border: 1px solid black; margin-right: 5px;"></div> <span>Noir noyer / Black walnut</span> </div> | <div style="display: flex; align-items: center;"> <div style="width: 15px; height: 15px; background-color: #f0e68c; border: 1px solid black; margin-right: 5px;"></div> <span>Blanc chêne / White oak</span> </div> <div style="display: flex; align-items: center;"> <div style="width: 15px; height: 15px; background-color: #333; border: 1px solid black; margin-right: 5px;"></div> <span>Noir noyer / Black walnut</span> </div> |





# Khalim

KHALM 1000 - KHALM 1400



KHALM 1000



KHALM 1400



|   |  |  |
|---|--|--|
| <b>Structure</b>  | MDF laqué et pieds acier chromés<br><i>Laquered MDF and chrome steel stand</i>   | MDF laqué et pieds acier chromés<br><i>Laquered MDF and chrome steel stand</i>   |
| <b>Dimensions externes</b><br><i>External dimensions</i>                        | L1000 x H483 x P520 mm<br>W1000 x H483 x D520 mm   | L1400 x H483 x P520 mm<br>W1400 x H483 x D520 mm   |
| <b>Étagère supérieure</b><br><i>Upper shelf</i>                                 | L1000 x P520 mm<br>W1000 x D520 mm   | L1400 x P520 mm<br>W1400 x D520 mm   |
| <b>Étagères internes</b><br><i>Internal shelves</i>                             | L964 x P441 mm (P430 mm blanc/chêne)<br>W964 x D441 mm (D430 mm white/oak)   | L650 x H267 x P440mm (P430 mm blanc/chêne)<br>W650 x H267 x D440mm (D430 mm white/oak)   |
| <b>Rangement intérieur droit/gauche</b><br><i>Interior storage right / left</i> |  | L650 x H267 x P440mm<br>W650 x H267 x D440mm   |
| <b>Hauteur pieds</b><br><i>Foot height</i>                                      | H216 x D520 mm<br>H216 x D520 mm   | H216 x D520 mm<br>H216 x D520 mm   |
| <b>Charge maximale</b><br><i>Maximum load</i>                                   | Au sol : 50/20 kg max / <i>On the floor : max 50/20 kg</i><br>Au mur : 35/15 kg max / <i>On the wall : max 35/15 kg</i>  | Au sol : 50/20 kg max / <i>On the floor : max 50/20 kg</i><br>Au mur : 35/15 kg max / <i>On the wall : max 35/15 kg</i>  |
| <b>Poids</b><br><i>Weight</i>   | 26 kg  | 36 kg  |
| <b>Finitions</b><br><i>Finishes</i>   | <ul style="list-style-type: none"> <li><span style="display: inline-block; width: 15px; height: 15px; background-color: black; margin-right: 5px;"></span> Noir / Black</li> <li><span style="display: inline-block; width: 15px; height: 15px; background-color: white; border: 1px solid black; margin-right: 5px;"></span> Blanc / White</li> <li><span style="display: inline-block; width: 15px; height: 15px; background-color: #f0e68c; border: 1px solid black; margin-right: 5px;"></span> Blanc chêne / White oak</li> </ul> | <ul style="list-style-type: none"> <li><span style="display: inline-block; width: 15px; height: 15px; background-color: black; margin-right: 5px;"></span> Noir / Black</li> <li><span style="display: inline-block; width: 15px; height: 15px; background-color: white; border: 1px solid black; margin-right: 5px;"></span> Blanc / White</li> <li><span style="display: inline-block; width: 15px; height: 15px; background-color: #f0e68c; border: 1px solid black; margin-right: 5px;"></span> Blanc chêne / White oak</li> <li><span style="display: inline-block; width: 15px; height: 15px; background-color: #4b3621; border: 1px solid black; margin-right: 5px;"></span> Noir noyer / Black walnut</li> </ul> |



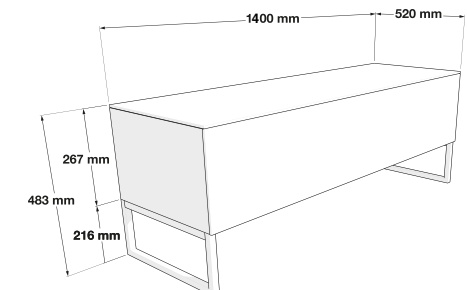
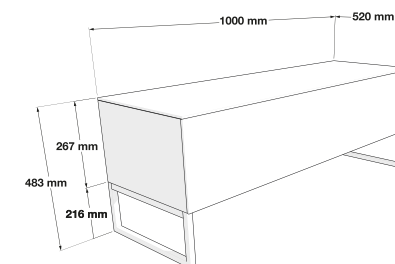
Éléments modulables / *Adjustable compartments*



Porte avant compatible infrarouge / *IR compatible front door*



Possibilité d'accroche murale / *Can be wall mounted*





# Vintage stand

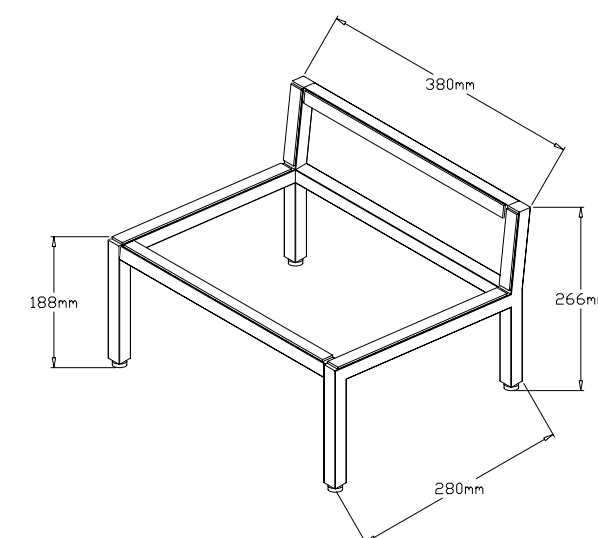
## VINTAGE STAND



---

|   |  |
|---|--|
| <b>Structure</b>  | Tubes métal<br><i>Metal tube</i>               |
| <b>Dimensions externes</b><br><i>Overall dimensions</i> | L380 × H266 × P280 mm<br>W380 × H266 × D280 mm |
| <b>Charge maximale</b><br><i>Maximum load</i>           | 60 kg  |
| <b>Poids</b><br><i>Weight</i>                           | 1,42 kg  |
| <b>Finition</b><br><i>Finish</i>                        | Noir satiné<br>Black satin                     |

---



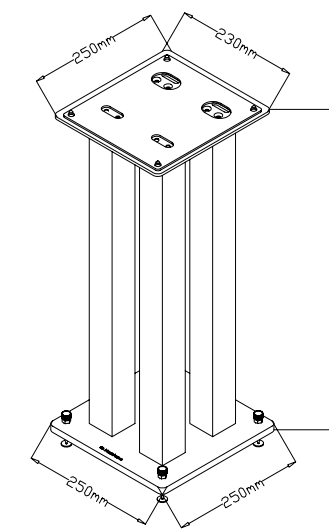
# Stylum square



## STYLUM SQUARE



|   |  |
|---|--|
| <b>Structure</b>  | Base en fonte avec tube métallique<br><i>Cast iron base with metal tube</i>  |
| <b>Dimensions externes</b><br><i>Overall dimensions</i> | L250 x H600 x P250mm<br>W250 x H600 x D250 mm  |
| <b>Charge maximale</b><br><i>Maximum load</i>           | 30 kg  |
| <b>Poids</b><br><i>Weight</i>                           | 13,7 kg  |
| <b>Finitions</b><br><i>Finishes</i>                     | <div style="display: flex; align-items: center; gap: 5px;"> <div style="width: 15px; height: 10px; background-color: black; border: 1px solid black;"></div> <span>Noir / Black</span> </div> <div style="display: flex; align-items: center; gap: 5px; margin-top: 5px;"> <div style="width: 15px; height: 10px; background-color: white; border: 1px solid black;"></div> <span>Blanc / White</span> </div> <div style="display: flex; align-items: center; gap: 5px; margin-top: 5px;"> <div style="width: 15px; height: 10px; background-color: silver; border: 1px solid black;"></div> <span>Argent / Silver</span> </div> |



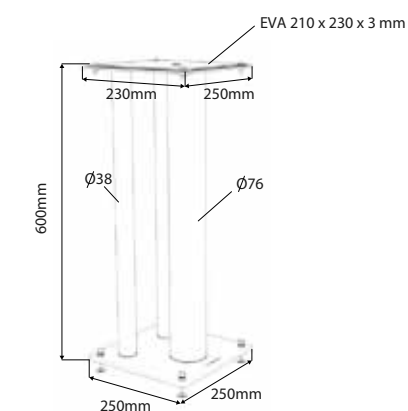
# Stylum max



## STYLUM MAX



|   |   |
|---|---|
| <b>Structure</b>  | Acier laqué époxy noir satiné, blanc satiné, argent satiné ou noir satiné/chêne<br><i>Black satin, white satin, silver satin or black satin/oak powder coated steel</i>   |
| <b>Pointes / plateau supérieur</b><br><i>Spikes / top plate</i> | Vers l'enceinte ou patins anti-dérapants<br><i>Towards the speaker or rubber pads</i>   |
| <b>Pointes / pieds</b><br><i>Spikes / stand</i>                 | Vers le sol avec contre-pointes de protection<br><i>Towards the floor with counter-spikes protections</i>   |
| <b>Divers</b><br><i>Diverse</i>                                 | Passe-câbles<br><i>Cable management system</i>  |
| <b>Équipement</b><br><i>Miscellaneous</i>                       | Mousse EVA (210 x 230 x 3 mm), pointes et contre-pointes en métal<br><i>EVA pad (210 x 230 x 3 mm), metal spikes and counter-spikes</i>   |
| <b>Charge maximale</b><br><i>Maximum load</i>                   | 70 kg   |
| <b>Plateau supérieur</b><br><i>Top plate</i>                    | L230 x P250 mm<br><i>W230 x D250 mm</i>   |
| <b>Pieds</b><br><i>Stand</i>                                    | L250 x P250 mm<br><i>W250 x D250 mm</i>   |
| <b>Hauteur</b><br><i>Height</i>                                 | 600 mm  |
| <b>Poids</b><br><i>Weight</i>                                   | 17,7 kg   |
| <b>Finitions</b><br><i>Finishes</i>                             | <ul style="list-style-type: none"> <li><span style="display: inline-block; width: 15px; height: 10px; background-color: black; margin-right: 5px;"></span> Noir satiné / <i>Satin black</i></li> <li><span style="display: inline-block; width: 15px; height: 10px; background-color: white; border: 1px solid black; margin-right: 5px;"></span> Blanc satiné / <i>Satin white</i></li> <li><span style="display: inline-block; width: 15px; height: 10px; background-color: silver; border: 1px solid black; margin-right: 5px;"></span> Argent satiné / <i>Satin silver</i></li> <li><span style="display: inline-block; width: 15px; height: 10px; background-color: black; border: 1px solid black; margin-right: 5px;"></span> Noir satiné noyer / <i>Satin black walnut</i></li> </ul> |







# Stylum

STYLUM S - STYLUM I



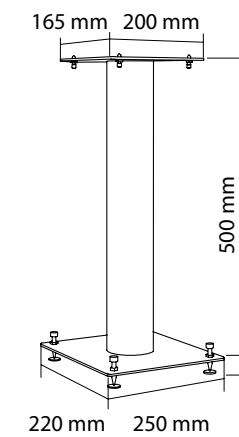
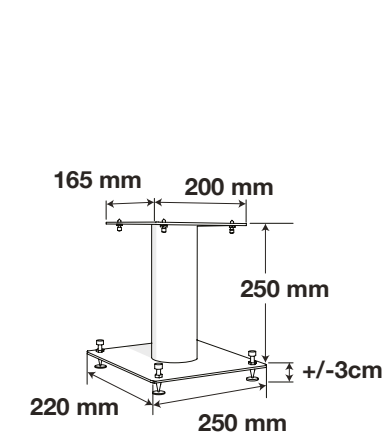
STYLUM S



STYLUM I



|  |   |   |
|--|---|---|
| <b>Structure</b>   | Acier laqué époxy noir satiné, blanc satiné, silver satiné ou noir satiné/chêne<br><i>Black satin, white satin, silver satin or black satin/oak powder coated steel</i>   | Acier laqué époxy noir satiné, blanc satiné, silver satiné ou noir satiné/chêne<br><i>Black satin, white satin, silver satin or black satin/oak powder coated steel</i> |
| <b>Pointes / plateau supérieur</b><br><i>Spikes / top plate</i>                            | Vers l'enceinte ou patins anti-dérapants<br><i>Towards the speaker or rubber pads</i>   | Vers l'enceinte ou patins anti-dérapants<br><i>Towards the speaker or rubber pads</i>   |
| <b>Pointes / pieds</b><br><i>Spikes / stand</i>  | Vers le sol avec contre-pointes de protection<br><i>Towards the floor with counter-spikes protections</i>   | Vers le sol avec contre-pointes de protection<br><i>Towards the floor with counter-spikes protections</i>   |
| <b>Divers</b><br><i>Diverse</i>  | Passe-câbles<br><i>Cable management system</i>  | Passe-câbles<br><i>Cable management system</i>  |
| <b>Charge maximale</b><br><i>Maximum load</i>  | 50 kg   | 50 kg   |
| <b>Plateau supérieur</b><br><i>Top plate</i>   | L165 x P200 mm<br><i>W165 x D200 mm</i>   | L165 x P200 mm<br><i>W165 x D200 mm</i>   |
| <b>Pieds</b><br><i>Stand</i>   | L250 x P220 mm<br><i>W250 x D220 mm</i>   | L220 x P250 mm<br><i>W220 x D250 mm</i>   |
| <b>Hauteur</b><br><i>Height</i>  | 250 mm  | 500 mm  |
| <b>Hauteur avec pointes contre-pointes</b><br><i>Height with spikes and counter spikes</i> | 280 mm  | 530 mm  |
| <b>Poids</b><br><i>Weight</i>  | 3,5 kg  | 8,4 kg  |
| <b>Finitions</b><br><i>Finishes</i>  | <ul style="list-style-type: none"> <li><span style="display: inline-block; width: 15px; height: 15px; background-color: black; margin-right: 5px;"></span> Noir satiné / <i>Satin black</i></li> <li><span style="display: inline-block; width: 15px; height: 15px; background-color: white; border: 1px solid black; margin-right: 5px;"></span> Blanc satiné / <i>Satin white</i></li> <li><span style="display: inline-block; width: 15px; height: 15px; background-color: silver; border: 1px solid black; margin-right: 5px;"></span> Argent satiné / <i>Satin silver</i></li> <li><span style="display: inline-block; width: 15px; height: 15px; background-color: black; border: 1px solid black; margin-right: 5px;"></span> Noir satiné noyer / <i>Satin black walnut</i></li> </ul> |   |



# Stylum

STYLUM 2 - STYLUM 3



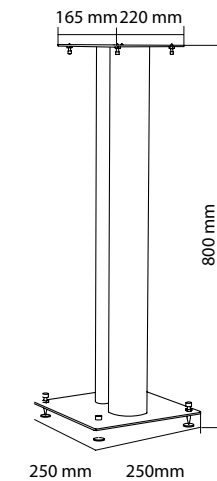
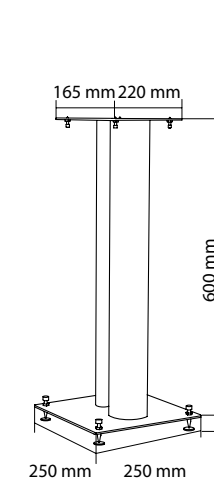
## STYLUM 2



## STYLUM 3



|   |   |   |
|---|---|---|
| <b>Structure</b>  | Acier laqué époxy noir satiné, blanc satiné, silver satiné ou noir satiné/chêne<br><i>Black satin, white satin, silver satin or black satin/oak powder coated steel</i>   | Acier laqué époxy noir satiné, blanc satiné, silver satiné ou noir satiné/chêne<br><i>Black satin, white satin, silver satin or black satin/oak powder coated steel</i> |
| <b>Pointes / plateau supérieur</b><br><i>Spikes / top plate</i> | Vers l'enceinte ou patins anti-dérapants<br><i>Towards the speaker or rubber pads</i>   | Vers l'enceinte ou patins anti-dérapants<br><i>Towards the speaker or rubber pads</i>   |
| <b>Pointes / pieds</b><br><i>Spikes / stand</i>                 | Vers le sol avec contre-pointes de protection<br><i>Towards the floor with counter-spikes protections</i>   | Vers le sol avec contre-pointes de protection<br><i>Towards the floor with counter-spikes protections</i>   |
| <b>Divers</b><br><i>Diverse</i>                                 | Passe-câbles<br><i>Cable management system</i>  | Passe-câbles<br><i>Cable management system</i>  |
| <b>Charge maximale</b><br><i>Maximum load</i>                   | 50 kg   | 50 kg   |
| <b>Plateau supérieur</b><br><i>Top plate</i>                    | L165 x P220 mm<br><i>W165 x D220 mm</i>   | L165 x P200 mm<br><i>W165 x D200 mm</i>   |
| <b>Pieds</b><br><i>Stand</i>                                    | L250 x P250 mm<br><i>W250 x D250 mm</i>   | L250 x P220 mm<br><i>W250 x D250 mm</i>   |
| <b>Hauteur</b><br><i>Height</i>                                 | 600 mm  | 800 mm  |
| <b>Poids</b><br><i>Weight</i>                                   | 10,9 kg   | 13 kg   |
| <b>Finitions</b><br><i>Finishes</i>                             | <ul style="list-style-type: none"> <li><span style="display: inline-block; width: 15px; height: 10px; background-color: black; margin-right: 5px;"></span> Noir satiné / <i>Satin black</i></li> <li><span style="display: inline-block; width: 15px; height: 10px; background-color: white; border: 1px solid black; margin-right: 5px;"></span> Blanc satiné / <i>Satin white</i></li> <li><span style="display: inline-block; width: 15px; height: 10px; background-color: silver; border: 1px solid black; margin-right: 5px;"></span> Argent satiné / <i>Satin silver</i></li> <li><span style="display: inline-block; width: 15px; height: 10px; background-color: black; border: 1px solid black; margin-right: 5px;"></span> Noir satiné noyer / <i>Satin black walnut</i></li> </ul> |   |



# Älva



## ÄLVA



**Structure** MDF  
*Wood*

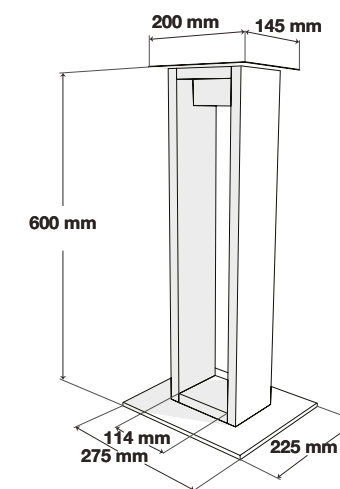
**Finitions** MDF laqué et pieds acier chromés  
*Finishes Laquered MDF and chrome steel stand*

**Dimensions externes** L225 x H600 x P275 mm  
*Overall dimensions W225 x H600 x D275 mm*

**Charge maximale** 20 kg  
*Maximum load*

**Poids** 9,95 kg  
*Weight*

**Plateau**  Noir / black  
*Plate*  Blanc / white





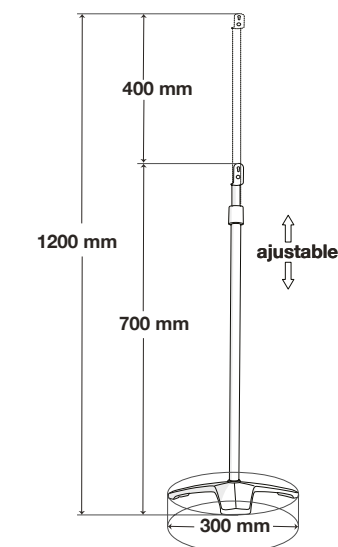
# Finn Edge



## FINN EDGE



|  |  |
|--|--|
| <b>Structure</b>   | Acier laqué époxy noir ou gris<br><i>Black or grey powder coated steel</i>                     |
| <b>Finitions</b><br><i>Finishes</i>  | Noir<br><i>Black</i>   |
| <b>Base</b>  | Fonte lourde pour assurer une meilleure stabilité<br><i>Cast iron to ensure full stability</i> |
| <b>Hauteur</b><br><i>Height</i>  | Réglable<br><i>Adjustable</i>  |
| <b>Tube</b>  | Passe-câbles<br><i>Wire path</i>   |
| <b>Dimensions externes minimales</b><br><i>Minimum internal dimensions</i> | L300 x H700 x P300 mm<br>W300 x H700 x D300 mm   |
| <b>Dimensions externes maximales</b><br><i>Maximum external dimensions</i> | L300 x H1200 x P300 mm<br>W300 x H1200 x D300 mm   |
| <b>Dimensions base</b><br><i>Base dimensions</i>                           | L300 x P300 mm<br>W300 x D300 mm   |
| <b>Charge maximale</b><br><i>Maximum charge</i>                            | 9 kg   |
| <b>Poids</b><br><i>Weight</i>  | 3,5 kg   |



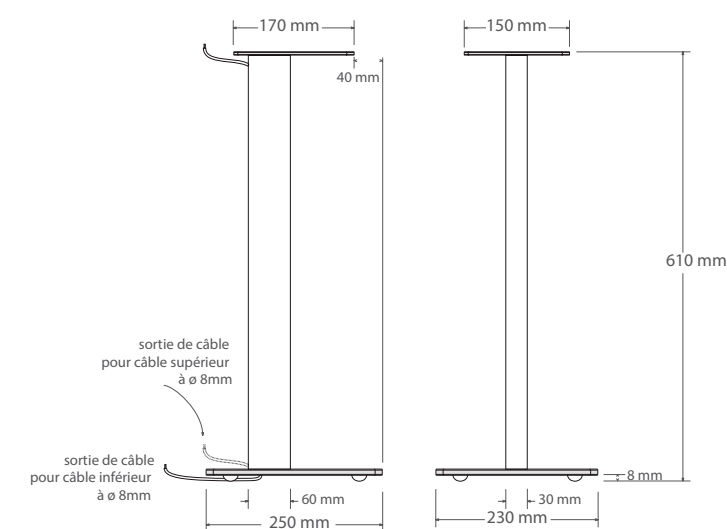
# Esse stand



ESSE



|  |  |
|--|--|
| <b>Structure</b>   | Acier époxy satiné<br><i>Satin black powder coated steel</i>   |
| <b>Base</b>  | Verre trempé noir, rouge<br><i>Black or red tempered glass</i>   |
| <b>Divers</b><br><i>Miscellaneous</i>                    | Passe-câbles, patins en caoutchouc transparent<br><i>Space to hide the cables</i>  |
| <b>Dimensions externes</b><br><i>External dimensions</i> | L230 x H610 x P250 mm<br><i>W230 x H610 x D250 mm</i>  |
| <b>Plateau supérieur</b><br><i>Upper shelf</i>           | L150 x H170 mm<br><i>W150 x H170 mm</i>  |
| <b>Dimensions base</b><br><i>Base dimensions</i>         | L230 x H250 mm<br><i>W230 x H250 mm</i>  |
| <b>Charge maximale</b><br><i>Maximum charge</i>          | 34 kg  |
| <b>Poids</b><br><i>Weight</i>                            | 5,5 kg   |
| <b>Finitions</b><br><i>Finishes</i>                      | <div style="display: flex; align-items: center;"> <div style="width: 15px; height: 15px; background-color: black; margin-right: 5px;"></div> <span>Noir satin / <i>Black satin</i></span> </div> <div style="display: flex; align-items: center; margin-top: 5px;"> <div style="width: 15px; height: 15px; background-color: red; margin-right: 5px;"></div> <span>Noir satin rouge / <i>Satin black red</i></span> </div> |



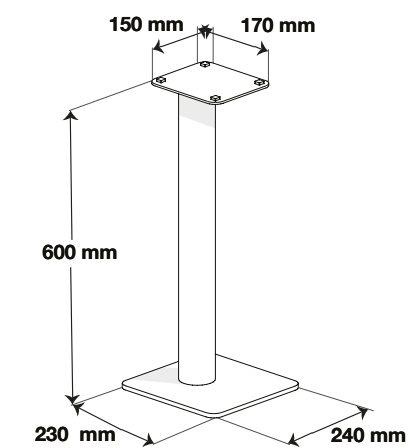
# Epur stand



## EPUR STAND



|  |   |
|--|---|
| <b>Structure</b><br><i>Structure</i>                     | Acier brossé satiné<br><i>Satin brushed steel finish</i>  |
| <b>Base</b>  | Verre trempé transparent<br><i>Clear tempered glass</i>   |
| <b>Divers</b><br><i>Miscellaneous</i>                    | Passe-câbles, patins en caoutchouc transparent<br><i>Cable management system, transparent rubber pads</i>   |
| <b>Dimensions externes</b><br><i>External dimensions</i> | L230 x H600 x P240 mm<br>W230 x H600 x D240 mm  |
| <b>Plateau supérieur</b><br><i>Upper shelf</i>           | L150 x P170 mm<br>W150 x D170 mm  |
| <b>Dimensions base</b><br><i>Base dimensions</i>         | L230 x P240 mm<br>W230 x D240 mm  |
| <b>Charge maximale</b><br><i>Maximum charge</i>          | 50 kg   |
| <b>Poids</b><br><i>Weight</i>                            | 5,2 kg  |
| <b>Finitions</b><br><i>Finishes</i>                      | <div style="display: flex; align-items: center;"> <div style="width: 15px; height: 15px; background-color: black; margin-right: 5px;"></div> <span>Noir satiné / <i>Satin black</i></span> </div> <div style="display: flex; align-items: center; margin-top: 5px;"> <div style="width: 15px; height: 15px; background-color: #cccccc; margin-right: 5px;"></div> <span>Argent satiné / <i>Satin silver</i></span> </div> |







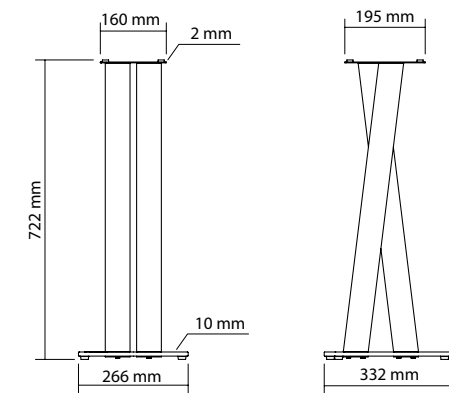
# Walk



## WALK



|                            |   |
|----------------------------|---|
| <b>Structure</b>           | Acier laqué époxy noir satiné<br><i>Satin black powder coated steel</i>   |
| <b>Finition</b>            | Noir satiné<br><i>Finish Black satin</i>  |
| <b>Plateau supérieur</b>   | Acier laqué époxy noir satiné<br><i>Upper plate Satin black powder coated steel</i>                                     |
| <b>Base</b>                | Verre trempé noir<br><i>Black tempered glass</i>  |
| <b>Divers</b>              | Passe-câbles, patins en caoutchouc transparent<br><i>Miscellaneous Cable management system, transparent rubber pads</i> |
| <b>Dimensions externes</b> | L266 x H722 x P332 mm<br><i>External dimensions W266 x H722 x D332 mm</i>   |
| <b>Plateau supérieur</b>   | L160 x P195 mm<br><i>Upper shelf W160 x D195 mm</i>   |
| <b>Dimensions base</b>     | L266 x P332 mm<br><i>Base dimensions W266 x D332 mm</i>   |
| <b>Charge maximale</b>     | 30 kg<br><i>Maximum charge</i>  |
| <b>Poids</b>               | 12,3 kg<br><i>Weight</i>  |



# Accessoires Hi-fi

HI-FI ACCESSORIES



## PLAQUE ANTI-VIBRATION ANTI VIBRATION GLASS PLATE

|   |  |
|---|--|
| <b>Matériaux</b><br><i>Materials</i>                                | Verre noir, caoutchouc noir<br><i>Black glass, black rubber</i>          |
| <b>Dimensions sans DAMP 50</b><br><i>Dimensions without DAMP 50</i> | L470 x H15 x P420 mm<br><i>W470 x H15 x D420 mm</i>                      |
| <b>Dimensions avec DAMP 50</b><br><i>Dimensions with DAMP 50</i>    | L470 x H27 x P420 mm<br><i>W470 x H27 x D420 mm</i>                      |
| <b>Épaisseur</b><br><i>Thickness</i>                                | 15 mm (plaque), 12 mm (DAMP 50)<br><i>15 mm (plate), 12 mm (DAMP 50)</i> |



## DAMP 50

|  |  |
|--|--|
| <b>Structure</b>   | Silicone Noir<br><i>Black Silicone</i> |
| <b>Diamètre</b><br><i>Diameter</i>                                   | 50 mm                                  |
| <b>Hauteur</b><br><i>Height</i>                                      | 12 mm                                  |
| <b>Charge maximale avec 4 unités</b><br><i>Max load with 4 units</i> | 50 kg                                  |



## BILLES ACOUSTIC METAL BEADS

|                                      |                      |
|--------------------------------------|----------------------|
| <b>Matériaux</b><br><i>Materials</i> | Plomb<br><i>Lead</i> |
| <b>Diamètre</b><br><i>Diameter</i>   | 4 mm                 |
| <b>Poids</b><br><i>Width</i>         | 3 kg                 |



# Accessoires Hi-fi

## HI-FI ACCESSORIES



### CONTRE-POINTE COUNTER SPIKE

|   |  |
|---|--|
| <b>Structure</b>  | Aluminium + Velours noir<br>Aluminium + Black velvet |
| <b>Diamètre</b><br>Diameter                                   | 32 mm  |
| <b>Hauteur</b><br>Height                                      | 7 mm   |
| <b>Charge maximale avec 4 unités</b><br>Max load with 4 units | 80 kg  |

### BT CONNECTOR

|   |  |
|---|--|
| <b>Description</b>  | Permet d'envoyer ou recevoir la musique sur tout appareil compatible<br>Allows for sending or receiving music to any compatible device |
| <b>Finitions</b><br>Finishes                                | Noir Brillant/Noir<br>Glossy Black / Black   |
| <b>Bluetooth</b>  | aptX LowLatency  |
| <b>Entrée et sortie optique</b><br>Input and output optical | Toslink  |
| <b>Entrée et sortie</b><br>Input and output                 | 3,5mm AUX-IN, 3,5mm AUX-OUT  |
| <b>Poids</b><br>Weight                                      | 20 g   |
| <b>Câbles inclus</b><br>Cables included                     | Alimentation port USB / USB Power Supply<br>Câble optique / Optical cable<br>Câble Jack / Jack cable                                   |
| <b>Dimensions</b>   | L100 x H24 x P24 mm<br>W100 x H24 x D24 mm   |

### FICHES BANANES BANANA PLUGS

|                                       | GOLD   | BLS500 SILVER  |
|---------------------------------------|--|--|
| <b>Prise</b><br>Plug                  | Banane haute performance<br>High performance banana              | Banane haute performance<br>High performance banana              |
| <b>Contact</b>                        | Plaqué or<br>Gold plated   | Plaqué argent<br>Silver-plated                                   |
| <b>Compatibilité</b><br>Compatibility | Câble jusqu'à 4 mm <sup>2</sup><br>Cable up to 4 mm <sup>2</sup> | Câble jusqu'à 6 mm <sup>2</sup><br>Cable up to 4 mm <sup>2</sup> |
| <b>Dimensions</b>                     | L57 x P11 mm<br>W57 x D11 mm                                     | L57 x P11 mm<br>W57 x D11 mm                                     |
| <b>Poids unitaire</b><br>Weight unit  | 20 g   | 20 g   |



### JURA SPADE CONNECTOR

|                                       |  |
|---------------------------------------|--|
| <b>Fourche</b><br>Spade               | Fourche en cuivre plaqué argent<br>Copper material with silver plating |
| <b>Corps</b><br>Body                  | Aluminium  |
| <b>Compatibilité</b><br>Compatibility | Câble jusqu'à 6mm <sup>2</sup><br>Cable up to 6mm <sup>2</sup>         |

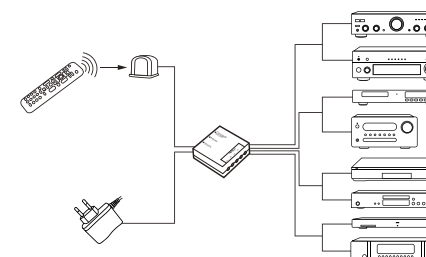
| Quantité<br>Quantity  | Conditionnement<br>Packaging |
|-----------------------|------------------------------|
| x 4<br>unités / units | x 1<br>x 20<br>x 120         |

# Accessoires TV

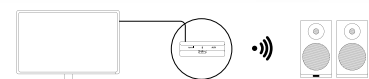
## TV ACCESSORIES

### IRYX II

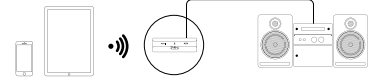
|   |   |
|---|---|
| <b>Structure</b>                        | Plastique<br>Plastic  |
| <b>Description</b>                      | Capteur haute sensibilité<br>Contrôle jusqu'à 8 appareils<br>Facile à installer<br>Alimentation fournie<br>High sensitivity sensor<br>Up to 8 equipments controlled<br>Easy to install<br>Power supply included   |
| <b>Dimensions</b>                       | L155 x H115 x P55mm<br>W155 x H115 x D55mm  |
| <b>Câbles inclus</b><br>Cables included | 2 émetteurs doubles avec câble de 2m<br>Boîtier répéteur Infrarouge<br>Récepteur Infrarouge avec câble de 1m<br>Adaptateur secteur 110-240V Output : DC5<br>Two Dual Output Emitters with 2m cord<br>and mini-plug connector<br>Hidden IR Repeater Box<br>IR Receiver with 1m cord<br>Power Adaptor(D) : AC110-240V Output : DC5V |



Transmetteur  
Transmitter



Récepteur  
Receiver



# Vinyl LP Case



Rangez et organisez votre collection de vinyles grâce au LP Case, un système modulable de rangement dédié aux vinyles.

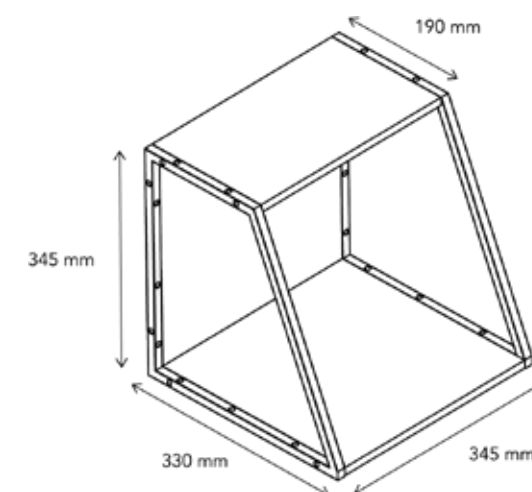
Organize and store your vinyl collection with the LP Case, a modular storage system dedicated to vinyl records.



VINYL LP CASE



|  |  |
|--|--|
| <b>Structure</b><br><i>Black metal</i>                               | <b>Metal noir</b><br><i>Black metal</i>                      |
| <b>Étagère</b><br><i>Shelf</i>                                       | <b>Bambou</b><br><i>Bamboo</i>                               |
| <b>Charge maximale</b><br><i>Maximum load</i>                        | <b>30 kg par étagère</b><br><i>30 kg per shelf</i>           |
| <b>Quantité maximale de vinyles</b><br><i>Max quantity of vinyls</i> | <b>80 vinyles</b><br><i>80 vinyls</i>                        |
| <b>Dimensions externes</b><br><i>External dimensions</i>             | <b>L345 x H345 x P330 mm</b><br><i>W345 x H345 x D330 mm</i> |
| <b>Poids</b><br><i>Weight</i>  | <b>12,3 kg</b>   |









# Vinyl LP R



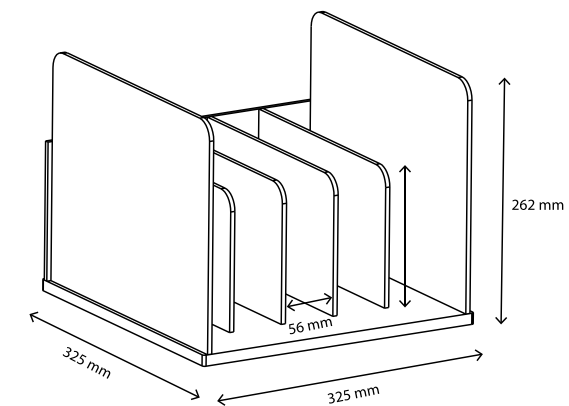
Ses dimensions permet d'être intégré dans un meuble KALLAX (IKEA) et faciliter ainsi le classement de vos vinyles au sein de celui-ci.

*Its dimensions allow it to be integrated into a KALLAX (IKEA) cabinet and thus facilitate the filing of your vinyls within it.*

## VINYLP R



|  |  |
|--|--|
| <b>Structure</b>                             | Panneau acrylique<br><i>Acrylic panel</i>  |
| <b>Étagère</b>                               | Bambou<br><i>Shelf<br/>Bamboo</i>  |
| <b>Charge maximale</b>                       | 5 kg<br><i>Maximum load</i>  |
| <b>Quantité maximale de vinyles</b>          | 12 par compartiment / 60 au total<br><i>Max quantity of vinyls<br/>12 per compartment / 60 total</i> |
| <b>Dimensions externes</b>                   | L325 x H262 x P325 mm<br><i>External dimensions<br/>W325 x H262 x D325 mm</i>                        |
| <b>Dimensions entre inter-coince vinyles</b> | 56 mm<br><i>Internal dimensions</i>  |
| <b>Poids</b>                                 | 2,8 kg<br><i>Weight</i>  |





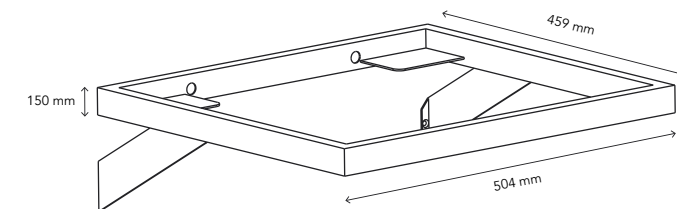
# Esse WS



## ESSE WS



|  |   |
|--|---|
| <b>Structure</b><br><i>Laquered steel</i>                | Acier laqué<br><i>Laquered steel</i>  |
| <b>Étagère</b><br><i>Shelf</i>                           | Verre trempé, bois noyer ou bois chêne clair<br><i>Tempered glass, walnut or light oak wood</i>   |
| <b>Charge maximale</b><br><i>Maximum load</i>            | 30 kg   |
| <b>Dimensions externes</b><br><i>External dimensions</i> | L504 x H150 x P459 mm<br><i>W504 x H150 x D459 mm</i>   |
| <b>Poids</b><br><i>Weight</i>                            | 2,8 kg  |
| <b>Finitions</b><br><i>Finishes</i>                      | <ul style="list-style-type: none"> <li><span style="display: inline-block; width: 15px; height: 10px; background-color: black; margin-right: 5px;"></span> Noir / <i>Black</i></li> <li><span style="display: inline-block; width: 15px; height: 10px; background-color: #f0e68c; margin-right: 5px;"></span> Blanc chêne / <i>White oak</i></li> <li><span style="display: inline-block; width: 15px; height: 10px; background-color: #4b3621; margin-right: 5px;"></span> Noir noyer / <i>Black walnut</i></li> </ul> |



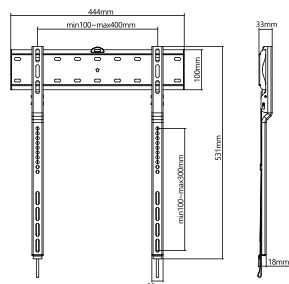
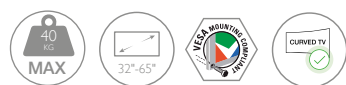




# Supports TV fixes

FIX TV MOUNTS

SLIMLED 3265

**DESIGN**

Matière / Material : Acier, plastique / Steel, plastic  
 Coloris / Color : Noir / Black

**DIMENSIONS ET CHARGE****DIMENSIONS AND LOAD**

Dimensions accroches (L x H x P)  
 Fixations dimensions (W x H x D) :

444 x 531 x 33 mm

Taille d'écran suggérée Min/Max  
 Suggested screen size Min/Max :

32" / 65"

Charge maximum  
 Maximum load :

40 kg / 88 lbs

**INSTALLATION**

Installation : Paroi pleine, Double poteau

Solid wall, Double pole

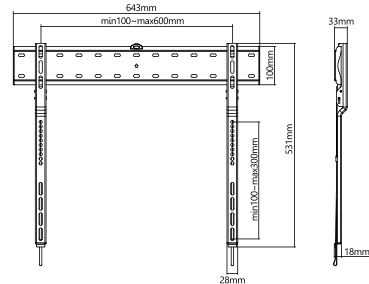
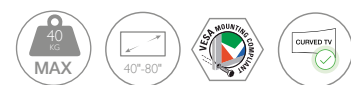
VESA : 200x200, 300x200, 400x200, 300x300, 400x300 & Universal

Compatibilité / Compatibility

Ecran plat, Ecran incurvé

Flat screen, Fit Curved TV

SLIMLED 4080

**DESIGN**

Matière / Material : Acier, plastique / Steel, plastic  
 Coloris / Color : Noir / Black

**DIMENSIONS ET CHARGE****DIMENSIONS AND LOAD**

Dimensions accroches (L x H x P)  
 Fixations dimensions (W x H x D) :

643 x 531 x 33 mm

Taille d'écran suggérée Min/Max  
 Suggested screen size Min / Max :

40" / 80"

Charge maximum  
 Maximum load :

40 kg / 88 lbs

**INSTALLATION**

Installation : Paroi pleine, Double poteau

Solid wall, Double pole

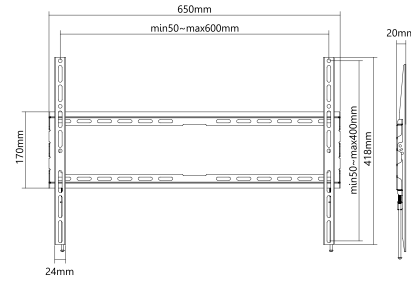
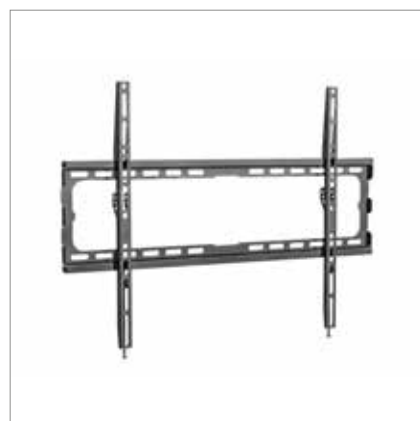
VESA : 200x200, 300x200, 400x200, 300x300, 400x300, 600x300 & Universal

Compatibilité / Compatibility

Ecran plat, Ecran incurvé

Flat screen, Fit curved TV

FIX 3780

**DESIGN**

Matière / Material : Acier, plastique / Steel, plastic  
 Coloris / Color : Noir / Black

**DIMENSIONS ET CHARGE****DIMENSIONS AND LOAD**

Dimensions accroches (L x H x P)  
 Fixations dimensions (W x H x D) :

650 x 418 x 20 mm

Taille d'écran suggérée Min/Max  
 Suggested screen size Min / Max :

37" / 80"

Charge maximum  
 Maximum load :

45 kg / 99 lbs

**INSTALLATION**

Installation : Paroi pleine, Double poteau

Solid wall, Double pole

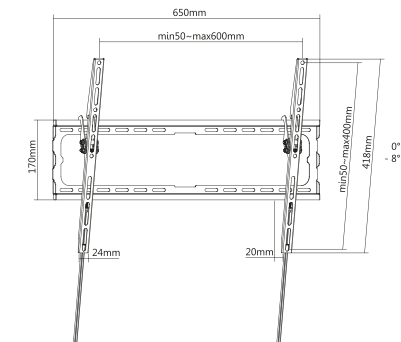
VESA : 200x200, 300x200, 400x200, 300x300, 400x300, 400x400, 600x400 & Universal

Compatibilité / Compatibility

Ecran plat

Flat screen

FIX 3780 TILT

**DESIGN**

Matière / Material : Acier, plastique / Steel, plastic  
 Coloris / Color : Noir / Black

**DIMENSIONS ET CHARGE****DIMENSIONS AND LOAD**

Dimensions accroches (L x H x P)  
 Fixations dimensions (W x H x D) :

650 x 418 x 20 mm

Taille d'écran suggérée Min/Max  
 Suggested screen size Mini/Max :

37" / 80"

Charge maximum  
 Maximum load :

45 kg / 99 lbs

**INSTALLATION**

Installation : Paroi pleine, Double poteau

Solid wall, Double pole

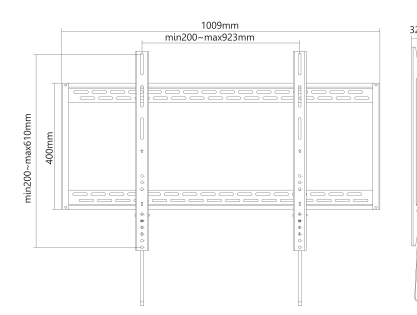
VESA : 200x200, 300x200, 400x200, 300x300, 400x300, 400x400, 600x400 & Universal

Compatibilité / Compatibility

Ecran plat

Flat screen

FIX 60100

**DESIGN**

Matière / Material : Acier / Steel  
 Coloris / Color : Noir / Black

**DIMENSIONS ET CHARGE****DIMENSIONS AND LOAD**

Dimensions accroches (L x H x P)  
 Fixations dimensions (W x H x D) :

1009 x 630 x 32 mm

Taille d'écran suggérée Min/Max  
 Suggested screen size Min / Max :

60" / 100"

Charge maximum  
 Maximum load :

100 kg / 220 lbs

**INSTALLATION**

Installation : Paroi pleine, Double poteau

Solid wall, Double pole

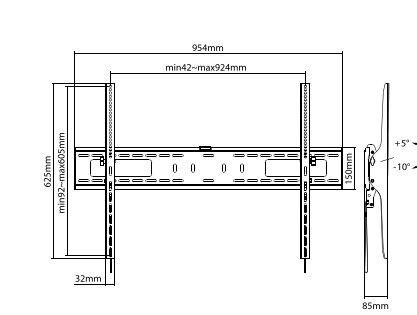
VESA : 200x200, 400x200, 300x300, 400x400, 600x400, 800x400, 800x600, 900x600 & Universal

Compatibilité / Compatibility

Ecran plat, Ecran incurvé

Flat screen, Fit curved TV

FIX 60100 TILT

**DESIGN**

Matière / Material : Acier, plastique / Steel, plastic  
 Coloris / Color : Noir / Black

**DIMENSIONS ET CHARGE****DIMENSIONS AND LOAD**

Dimensions accroches (L x H x P)  
 Fixations dimensions (W x H x D) :

954 x 625 x 85 mm

Taille d'écran suggérée Min/Max  
 Suggested screen size Min / Max :

60" / 100"

Charge maximum  
 Maximum load :

75 kg / 165 lbs

**INSTALLATION**

Installation : Paroi pleine, Double poteau

Solid wall, Double pole

VESA : 200x200, 300x200, 400x200, 300x300, 400x300, 400x400, 600x400, 600x600, 800x600, 900x600 & Universal

Compatibilité / Compatibility

Ecran plat, Ecran incurvé

Flat screen, Fit curved TV







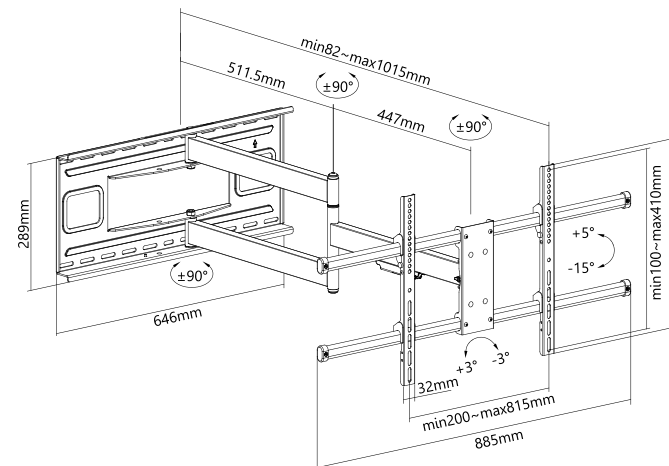
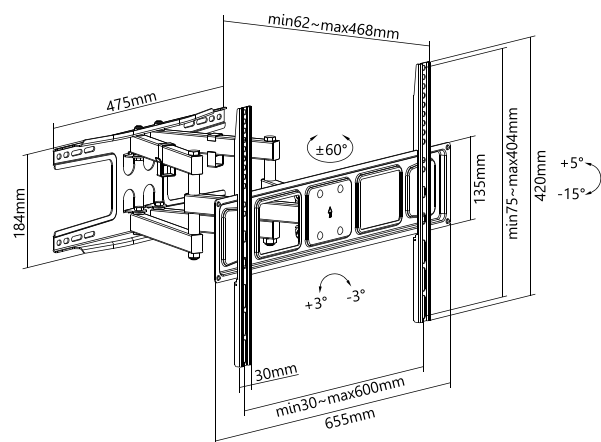
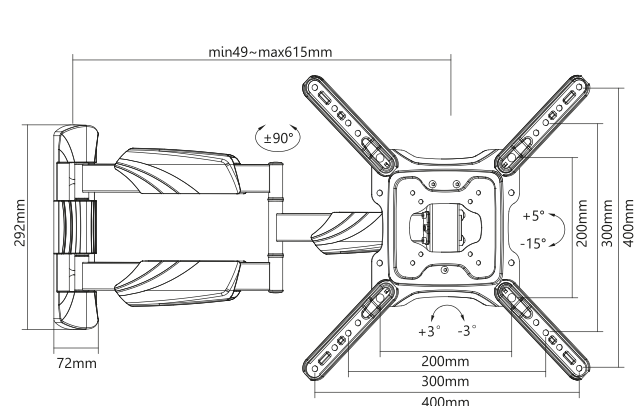
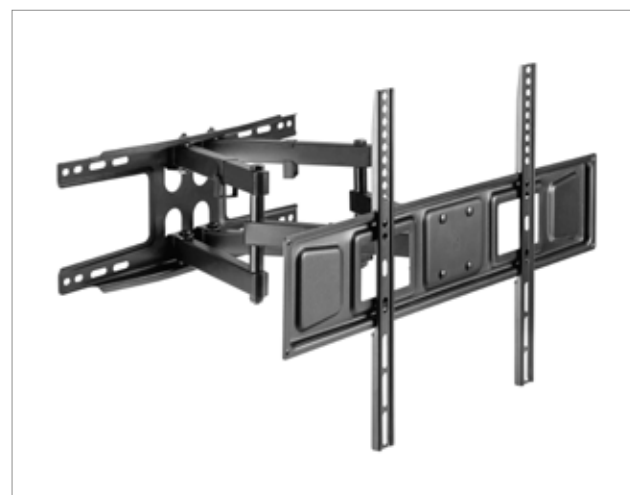
# Supports TV orientables

FULL MOTION MOUNTS

FULL MOTION 180

FULL MOTION 120

FULL MOTION 180 EXTRA



**DESIGN**

Matière / Material : Acier, plastique / Steel, plastic  
 Coloris / Color : Noir / Black

**DIMENSIONS ET CHARGE / DIMENSIONS AND LOAD**

Dimensions accroches (L x H x P) / Fixations dimensions (W x H x D) :  
 615 x 435 x 435 mm  
 Taille d'écran suggérée Min/Max / Suggested screen size Min/Max :  
 23" / 55"  
 Charge maximum / Maximum load :  
 35 kg / 77 lbs

**INSTALLATION**

Installation : Paroi pleine, poteau simple / Solid wall, Single pole  
 VESA : 75x75, 100x100, 200x100, 200x200, 300x200, 400x200, 300x300,  
 400x300, 400x400 & Universal  
 Compatibilité / Compatibility  
 Ecran plat, Ecran incurvé / Flat screen, Fit Curved TV

**DESIGN**

Matière / Material : Acier / Steel  
 Coloris / Color : Noir / Black

**DIMENSIONS ET CHARGE / DIMENSIONS AND LOAD**

Dimensions accroches (L x H x P) / Fixations dimensions (W x H x D) :  
 655 x 420 x 468 mm  
 Taille d'écran suggérée Min/Max / Suggested screen size Min / Max :  
 37" / 80"  
 Charge maximum / Maximum load :  
 40 kg / 88 lbs

**INSTALLATION**

Installation : Paroi pleine, Double poteau / Solid wall, Double pole  
 VESA : 75x75, 100x100, 100x150, 150x100, 100x200, 200x100, 150x150,  
 200x200, 300x200, 400x200, 300x300, 400x300, 400x400, 600x400  
 & Universal  
 Compatibilité / Compatibility  
 Ecran plat, Écran incurvé / Flat screen, Fit curved TV

**DESIGN**

Matière / Material : Acier / Steel  
 Coloris / Color : Noir / Black

**DIMENSIONS ET CHARGE / DIMENSIONS AND LOAD**

Dimensions accroches (L x H x P) / Fixations dimensions (W x H x D) :  
 1015 x 885 x 430 mm  
 Taille d'écran suggérée Min/Max / Suggested screen size Min / Max :  
 40" / 80"  
 Charge maximum / Maximum load :  
 50 kg / 110 lbs

**INSTALLATION**

Installation : Paroi pleine, Double poteau / Solid wall, Double pole  
 VESA : 200x200, 300x200, 400x200, 300x300, 400x300, 400x400, 600x400,  
 800x400 & Universal  
 Compatibilité / Compatibility  
 Ecran plat, Écran incurvé / Flat screen, Fit curved TV



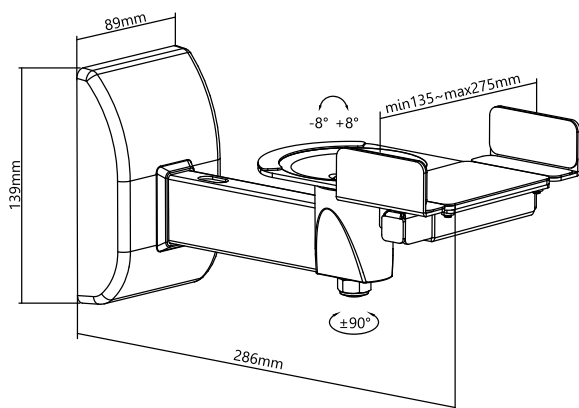


# Fixations d'enceintes

SPEAKERS MOUNTS

COMPATIBLE  
**SONOS**

## SPEAKER WALL MOUNT



### DESIGN

Matière / Material : Acier, plastique / Steel, plastic  
Coloris / Color : Noir ou blanc mat / Matte black or white

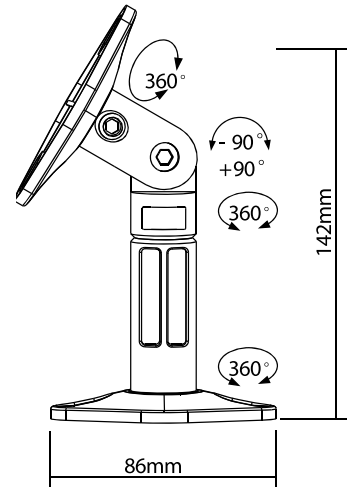
### DIMENSIONS ET CHARGE / DIMENSIONS AND LOAD

Dimensions accroches (L x H x P) / Fixations dimensions (W x H x D) : 286 x 139 x 275 mm  
Plage d'inclinaison / Tilt Range : +8°~-8°  
Plage de pivotement / Swivel Range : +90°~-90°  
Charge maximum / Maximum load : 15 kg / 33 lbs

### INSTALLATION

Installation : Paroi pleine / Solid wall  
Compatibilité / Compatibility : Universel / Universal

## WALL CEILING SPEAKER MOUNT



### DESIGN

Matière / Material : Acier, plastique / Steel, plastic  
Coloris / Color : Noir mat / Matte black

### DIMENSIONS ET CHARGE / DIMENSIONS AND LOAD

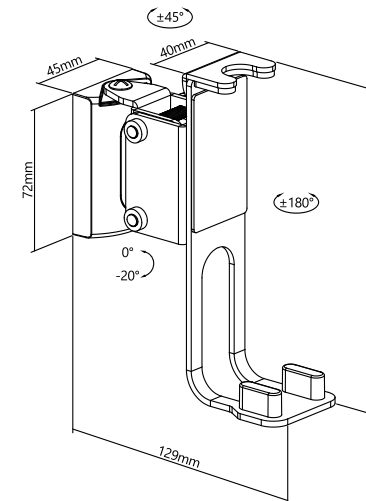
Dimensions accroches (L x H x P) / Fixations dimensions (W x H x D) : 86 x 142 x 45 mm  
Plage d'inclinaison / Tilt Range : +90°~-90°  
Plage de pivotement / Swivel Range : 360°  
Charge maximum / Maximum load : 3,5 kg / 7.7 lbs

### INSTALLATION

Installation : Paroi pleine, poteau simple, Plafond  
Solid wall, Single stud, Ceiling Mounted  
Compatibilité / Compatibility : Universel / Universal

## ROTATIVE WALL MOUNT

FOR SONOS ONE



### DESIGN

Matière / Material : Acier / Steel  
Coloris / Color : Noir mat / Matte black

### DIMENSIONS ET CHARGE / DIMENSIONS AND LOAD

Dimensions accroches (L x H x P) / Fixations dimensions (W x H x D) : 45 x 166 x 129 mm  
Plage d'inclinaison / Tilt Range : +0°~-20°  
Plage de pivotement / Swivel Range : +45°~-45°  
Rotation : +180°~-180°  
Charge maximum / Maximum load : 3 kg / 6.6 lbs

### INSTALLATION

Installation : Paroi pleine, poteau simple  
Solid wall, Single stud  
Compatibilité / Compatibility : Sonos One, Sonos One SL, Sonos Play : I







# Fixations d'enceintes

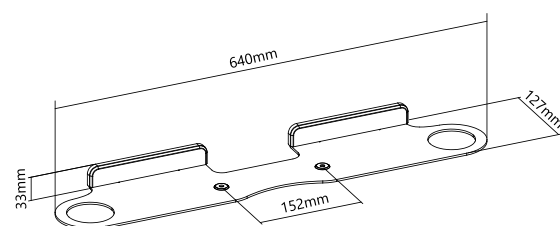
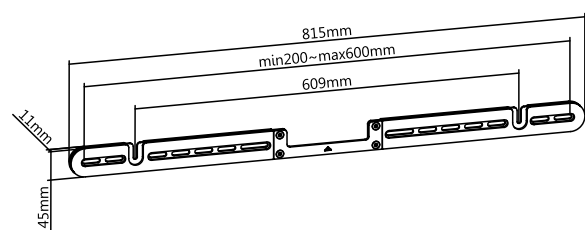
SPEAKERS MOUNTS

COMPATIBLE  
**SONOS**

**WALL MOUNT  
FOR SONOS ARC**



**WALL MOUNT  
FOR SONOS BEAM**



**DESIGN**

Matière / Material : Acier / Steel  
Coloris / Color : Noir mat / Matte black

**DIMENSIONS ET CHARGE / DIMENSIONS AND LOAD**

Dimensions accroches (L x H x P) / Fixations dimensions (W x H x D) :  
815 x 45 x 11 mm  
Charge maximum / Maximum load : 10 kg / 22 lbs

**INSTALLATION**

Installation : Paroi pleine, Double poteau  
Solid wall, Double stud  
Compatibilité / Compatibility : Sonos Arc

**DESIGN**

Matière / Material : Acier / Steel  
Coloris / Color : Noir mat / Matte black

**DIMENSIONS ET CHARGE / DIMENSIONS AND LOAD**

Dimensions accroches (L x H x P) / Fixations dimensions (W x H x D) :  
640 x 127 x 33 mm  
Charge maximum / Maximum load : 5 kg / 6.6 lbs

**INSTALLATION**

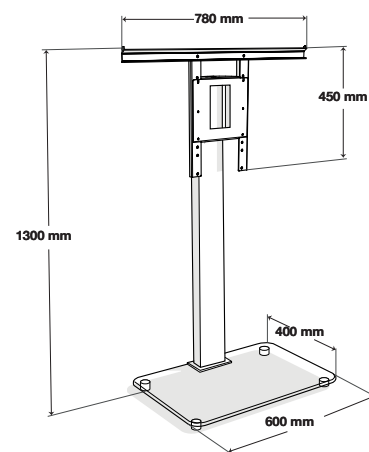
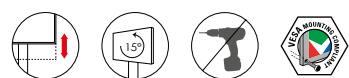
Installation : Paroi pleine, Double poteau  
Solid wall, Double stud  
Compatibilité / Compatibility : Sonos Beam



# Supports TV au sol

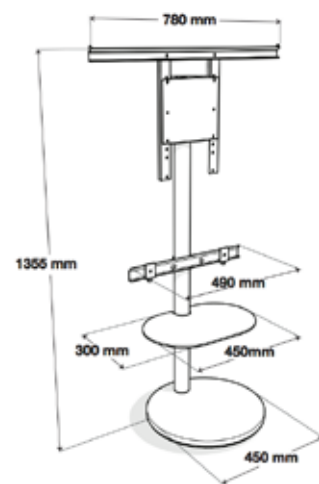
TV STAND FLOORSTANDING

SUSPENS PLUS



TV 55" MAX  
AU SOL  
ON THE FLOOR  
↓ 50 KG MAX

TIBLEN SB



TV 55" MAX  
AU SOL  
ON THE FLOOR  
↓ 50 KG MAX

**DESIGN**

Finition / Finish : Blanc mat et verre / Matt white, clear glass  
Structure : Métal, verre 10 mm / Metal, glass 10 mm

**DIMENSIONS UTILES**

USABLE DIMENSIONS  
Dimensions externes (L x H x P)  
Overall dimensions (W x H x D) :  
780 x 1160 x 500 mm  
VESA : 200 / 700  
Charge maximum  
Maximum load :  
50 kg / 10 kg  
Poids net / Net weight : 14,56 kg  
Poids brut / Brut weight : 17,56 kg

**DESIGN**

Type : Support TV et barre de son / TV mount and sound bar furniture  
Finition / Finish : Acier brossé et verre / Brushed satin, clear glass

**DIMENSIONS UTILES**

USABLE DIMENSIONS  
Dimensions externes (L x H x P)  
Overall dimensions (W x H x D) :  
780 x 1355 x 450 mm  
VESA : jusqu'à 700 / up to 700  
Charge maximum  
Maximum load :  
50 kg / 10 kg  
Poids net / Net weight : 28,62 kg  
Poids brut / Brut weight : 31,6 kg





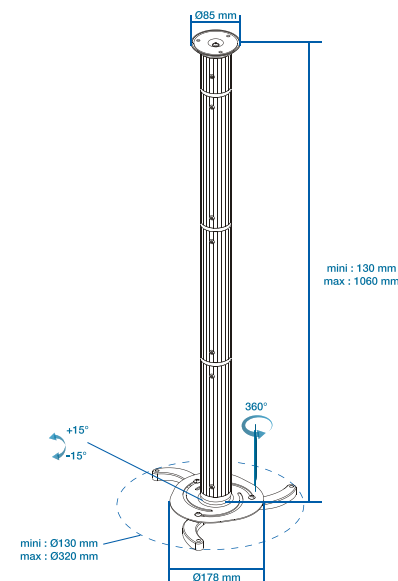
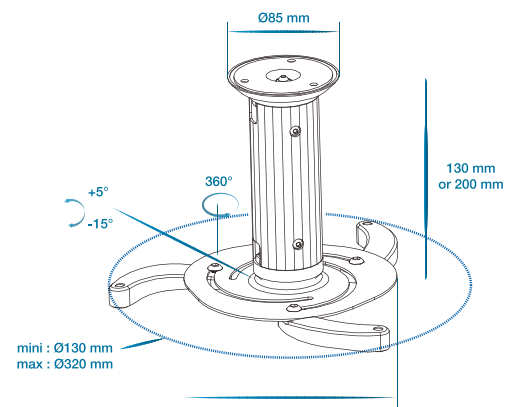
# Skye proje

SUPPORT PROJECTEUR PLAFOND  
CEILING PROJECTOR HOLDER

SKYE PROJE-S



SKYE PROJE-L




|   |   |   |
|---|---|---|
| <b>Dimensions minimales</b><br><i>Minimum dimensions</i>                | 178 x 130 mm  | 178 x 130 mm  |
| <b>Dimensions maximales</b><br><i>Dimensions maximales</i>              | 320 x 200 mm  | 320 x 200 mm  |
| <b>Distance plafond projecteur</b><br><i>Projector ceiling distance</i> | 130 ou 200 mm   | 130 ou 1060 mm  |
| <b>Inclinaison</b>  | ±15°  | ±15°  |
| <b>Rotation</b>   | 360°  | 360°  |
| <b>Espace câble</b><br><i>Cable space</i>                               | Oui<br>Yes  | Oui<br>Yes  |
| <b>Ajustable</b>  | En hauteur<br><i>In height</i>  | En hauteur<br><i>In height</i>  |
| <b>Compatibilité</b><br><i>Compatible</i>                               | Avec tous les projecteurs,<br>y compris Philips et Toshiba.<br><i>For all projectors (including Philips &amp; Toshiba)</i>  | Avec tous les projecteurs,<br>y compris Philips et Toshiba.<br><i>For all projectors (including Philips &amp; Toshiba)</i>  |
| <b>Charge maximale</b><br><i>Maximum load</i>                           | 10 kg   | 10 kg   |
| <b>Accessoires</b><br><i>Accessories</i>                                | Visserie, plan et outillage nécessaires au montage. Les vis et chevilles de fixation pour le plafond ne sont pas fournies.<br><i>Screws, drawing and tools required for assembly. Screws and fixing dowels for the ceiling are not included..</i> | Visserie, plan et outillage nécessaires au montage. Les vis et chevilles de fixation pour le plafond ne sont pas fournies.<br><i>Screws, drawing and tools required for assembly. Screws and fixing dowels for the ceiling are not included..</i> |

# Connexions analogiques

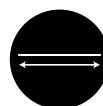
ANALOG CONNECTIONS



## CÂBLES D'ENCEINTES MONTÉS MOUNTED SPEAKER CABLES

 Cuivre OFC 99,999%  
99,999% OFC copper

 Connecteur plaqué or 24k  
24k gold plated connector

 Longueur jusqu'à 2 x 5 m  
Up to 2x 5 m length

 Diamètre jusqu'à 7,5 mm  
Up to 7.5 mm diameter



ARRAN MC



SKYE MC

| Longueur<br>Length | Conditionnement<br>Packaging |
|--------------------|------------------------------|
| 2 x 1,50 m         | x1<br>x10                    |
| 2 x 3 m            | x1<br>x10                    |


| Longueur<br>Length | Conditionnement<br>Packaging |
|--------------------|------------------------------|
| 2 x 1,50 m         | x1<br>x10                    |
| 2 x 3 m            | x1<br>x10                    |


## CÂBLES RCA STÉRÉO RCA STEREO CABLES


 Cuivre OFC 99,999%  
99,999% OFC copper

 Connecteur plaqué or 24k  
24k gold plated connector

 Connecteur plaqué argent  
Silver plated connector

 Triple isolation  
Triple shield protection

 Longueur jusqu'à 1,5 m  
Up to 1.5 m length

 Diamètre jusqu'à 8 mm  
Up to 8 mm diameter



ARRAN RCA



SKYE RCA  
(+ GROUND WIRE)



JURA RCA  
(+ GROUND WIRE)



ARRAN  
GROUND WIRE


| Longueur<br>Length | Conditionnement<br>Packaging |
|--------------------|------------------------------|
| 0,60 m             | x1<br>x10                    |
| 1 m                | x1<br>x10                    |
| 1,50 m             | x1<br>x10                    |

| Longueur<br>Length | Conditionnement<br>Packaging |
|--------------------|------------------------------|
| 0,60 m             | x1<br>x10                    |
| 1 m                | x1<br>x10                    |
| 1,50 m             | x1<br>x10                    |

| Longueur<br>Length | Conditionnement<br>Packaging |
|--------------------|------------------------------|
| 0,60 m             | x1<br>x10                    |
| 1 m                | x1<br>x10                    |
| 1,50 m             | x1<br>x10                    |


| Longueur<br>Length | Conditionnement<br>Packaging |
|--------------------|------------------------------|
| 0,60 m             | x1<br>x10                    |
| 1 m                | x1<br>x10                    |
| 1,50 m             | x1<br>x10                    |


## CÂBLES RCA SUB RCA SUB CABLES


 Cuivre OFC 99,999%  
99,999% OFC copper

 Connecteur plaqué or 24k (Arran)  
24k gold plated connector (Arran)

 Connecteur plaqué argent (Jura)  
Silver plated connector (Jura)

 Triple isolation  
Triple shield protection

 Longueur jusqu'à 10 m  
Up to 10 m length

 Diamètre jusqu'à 8 mm  
Up to 8 mm diameter



ARRAN RCA SUB




JURA RCA SUB

| Longueur<br>Length | Conditionnement<br>Packaging |
|--------------------|------------------------------|
| 2 m                | x1<br>x10                    |
| 3 m                | x1<br>x10                    |
| 5 m                | x1<br>x10                    |
| 10 m               | x1<br>x10                    |

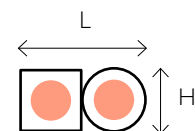
| Longueur<br>Length | Conditionnement<br>Packaging |
|--------------------|------------------------------|
| 2 m                | x1<br>x10                    |
| 3 m                | x1<br>x10                    |
| 5 m                | x1<br>x10                    |
| 10 m               | x1<br>x10                    |

## CÂBLES D'ENCEINTES SPEAKER CABLES

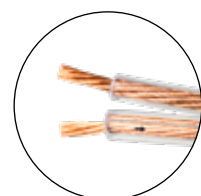
 Cuivre OFC 99,999%  
99,999% OFC copper

 Longueur jusqu'à 100 m  
Up to 100 m length

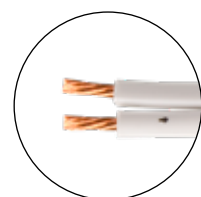
 Diamètre jusqu'à 6 mm  
Up to 6 mm diameter



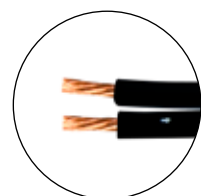
| H x L     | Section             |
|-----------|---------------------|
| 3 x 6 mm  | 1,5 mm <sup>2</sup> |
| 4 x 8 mm  | 2,5 mm <sup>2</sup> |
| 5 x 10 mm | 4 mm <sup>2</sup>   |



CLASSIC




CLASSIC WHITE




CLASSIC BLACK




SILVER

 Cuivre OFC 99,999%  
99,999% OFC copper

 Ignifugé  
Fire retardant

 Diamètre jusqu'à 10 mm  
Up to 10 mm diameter

 Longueur jusqu'à 150 m  
Up to 150 m length

 300 VOLTS



DUAL CL3



QUAD CL3

| Référence<br>Reference | Longueur<br>Length | Section             |
|------------------------|--------------------|---------------------|
| CL150                  | 100 m<br>15 m      | 1,5 mm <sup>2</sup> |
| CL250                  | 100 m<br>10 m      | 2,5 mm <sup>2</sup> |
| CL400                  | 100 m              | 4 mm <sup>2</sup>   |
| CL600                  | 100 m              | 6 mm <sup>2</sup>   |

| Référence<br>Reference | Longueur<br>Length | Section             |
|------------------------|--------------------|---------------------|
| W150                   | 100 m              | 1,5 mm <sup>2</sup> |
| W250                   | 100 m              | 2,5 mm <sup>2</sup> |

| Référence<br>Reference | Longueur<br>Length | Section             |
|------------------------|--------------------|---------------------|
| B150                   | 100 m              | 1,5 mm <sup>2</sup> |
| B250                   | 100 m              | 2,5 mm <sup>2</sup> |
| B400                   | 100 m              | 4 mm <sup>2</sup>   |

| Référence<br>Reference | Longueur<br>Length | Section             |
|------------------------|--------------------|---------------------|
| SV150                  | 100 m              | 1,5 mm <sup>2</sup> |
| SV250                  | 100 m              | 2,5 mm <sup>2</sup> |

| Référence<br>Reference | Longueur<br>Length | Section                 |
|------------------------|--------------------|-------------------------|
| DUAL 150               | 150 m              | 2 x 1,5 mm <sup>2</sup> |
| DUAL 250               | 150 m              | 2 x 2,5 mm <sup>2</sup> |

| Référence<br>Reference | Longueur<br>Length | Section                 |
|------------------------|--------------------|-------------------------|
| QUAD 150               | 150 m              | 4 x 1,5 mm <sup>2</sup> |
| QUAD 250               | 150 m              | 4 x 2,5 mm <sup>2</sup> |

## ACCESSOIRES D'ENCEINTES SPEAKER ACCESSORIES



BANANA PLUGS



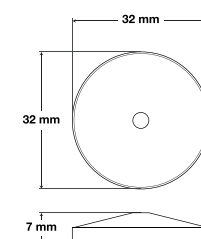
BLS500



SPADE CONNECTOR



COUNTER SPIKE



### FICHES BANANES BANANA PLUGS

|  | GOLD   | BLS500 SILVER  |
|--|--|--|
| <b>Prise<br/>Plug</b>                  | Banane haute performance<br>High performance banana              | Banane haute performance<br>High performance banana              |
| <b>Contact</b>                         | Plaqué or<br>Gold plated   | Plaqué argent<br>Silver-plated                                   |
| <b>Compatibilité<br/>Compatibility</b> | Câble jusqu'à 4 mm <sup>2</sup><br>Cable up to 4 mm <sup>2</sup> | Câble jusqu'à 6 mm <sup>2</sup><br>Cable up to 6 mm <sup>2</sup> |
| <b>Dimensions</b>                      | L57 x D11 mm<br>W45 x D10 mm                                     | L57 x P11 mm<br>W57 x D11 mm                                     |
| <b>Poids unitaire<br/>Weight unit</b>  | 13 g   | 20 g   |

### CARACTÉRISTIQUES

Fourche : Fourche en cuivre plaqué argent  
Spade: Copper material with silver plating  
Corps : Aluminium  
Body: Aluminum  
Compatibilité : Câble jusqu'à 6mm<sup>2</sup>  
Compatibility: Cable up to 6mm<sup>2</sup>

| Quantité<br>Quantity  | Conditionnement<br>Packaging |
|-----------------------|------------------------------|
| x 4<br>unités / units | x 1<br>x 20<br>x 120         |

### DESIGN

Structure : Aluminium + Velours noir / Aluminium + Black velvet

### CHARGE MAXIMALE / MAXIMUM LOAD

Avec 4 unités / With 4 units : 80 kg

### DIMENSIONS UTILES / USEFUL DIMENSIONS

Diamètre / Diameter : 32 mm  
Hauteur / Height : 7 mm

### CONDITIONNEMENT / CONDITIONING

Livré par unités de 4 / Delivered by 4 units

### FINITIONS / FINISHES

Noir, aluminium, or, bronze / Black, aluminum, gold, bronze

# Connexions numériques

DIGITAL CONNECTIONS



## CÂBLES HDMI 2.0 HDMI 2.0 CABLES



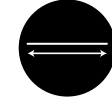
Connecteurs plaqué or 24k  
24k gold plated connectors



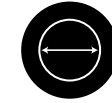
Cuivre OFC 99,999%  
99,999% OFC copper



Triple isolation  
Triple shield protection



Longueur jusqu'à 10 m  
Up to 10 m length



Diamètre jusqu'à 9,5 mm  
Up to 9.5 mm diameter



HD ready 1080p



UHD 4K



ARC (Audio Return Channel)



18 Gbits/s



HDR Support  
High Dynamic Range



7.1 Dolby Atmos ready  
Compatible 7.1 Dolby Atmos



ARRAN  
HDMI 2.0

| Longueur<br>Length | Conditionnement<br>Packaging |
|--------------------|------------------------------|
| 0,75 m             | x1<br>x10                    |
| 1,50 m             | x1<br>x10                    |
| 3 m                | x1<br>x10                    |
| 10 m               | x1<br>x10                    |



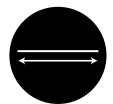
JURA  
HDMI 2.0

| Longueur<br>Length | Conditionnement<br>Packaging |
|--------------------|------------------------------|
| 0,75 m             | x1<br>x10                    |
| 1,50 m             | x1<br>x10                    |
| 3 m                | x1<br>x10                    |
| 5 m                | x1<br>x10                    |

## CÂBLES OPTIQUES OPTICAL CABLES



Connecteur plaqué or 24k  
24k gold plated connector



Up to 3 m length  
Longueur jusqu'à 3 m



Up to 8 mm diameter  
Diamètre jusqu'à 8 mm



ARRAN

Toslink/Toslink



ARRAN

Toslink/Mini-jack



JURA

Toslink/Toslink

| Longueur<br>Length | Conditionnement<br>Packaging |
|--------------------|------------------------------|
| 0,75 m             | x1<br>x10                    |
| 1 m                | x1<br>x10                    |
| 2 m                | x1<br>x10                    |
| 3 m                | x1<br>x10                    |




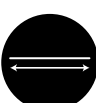

| Longueur<br>Length | Conditionnement<br>Packaging |
|--------------------|------------------------------|
| 0,75 m             | x1<br>x10                    |

| Longueur<br>Length | Conditionnement<br>Packaging |
|--------------------|------------------------------|
| 0,75 m             | x1<br>x10                    |
| 1 m                | x1<br>x10                    |
| 2 m                | x1<br>x10                    |
| 3 m                | x1<br>x10                    |



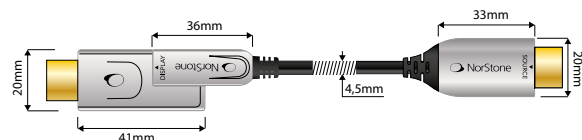
## CÂBLES HDMI 2.0 EN FIBRE OPTIQUE

### HDMI 2.0 OPTICAL FIBER CABLES

-  Cuivre OFC 99,999%  
99,999% OFC copper
-  18 Gbits/s
-  UHD 4K
-  24k gold plated connector  
Connecteur plaqué or 24k
-  4K @ 60Hz
-  Comptable 7.1 Dolby Atmos  
7.1 Dolby Atmos ready
-  Longueur jusqu'à 100 m  
Up to 100 m length
-  HDR Support High Dynamic Range
-  ARC (Audio Return Channel)  
Jusqu'à 30 m / Up to 30 m length
-  Fibre optique  
Optical fiber



HDMI OPTIC 2.0



| Longueur<br>Width | Conditionnement<br>Packaging |
|-------------------|------------------------------|
| 10 m              | x1<br>x10                    |
| 15 m              | x1<br>x10                    |
| 20 m              | x1<br>x10                    |
| 30 m              | x1<br>x10                    |
| 40 m              | x1<br>x10                    |
| 60 m              | x1<br>x10                    |
| 70 m              | x1<br>x5                     |
| 100 m             | x1<br>x5                     |

## CÂBLES HDMI 2.1 8K

### HDMI 2.1 8K CABLES

-  Connecteurs plaqué or 24k  
24k gold plated connectors
-  Chroma : 4.4.4, 4.2.2, 4.2.0
-  48 Gbps  
(Giga Bit per second)
-  8K/60 Hz  
4k/120 Hz
-  eARC & ARC  
(enhanced - Audio Return Channel)
-  HDR Support  
High Dynamic Range
-  Jusqu'à 120 ips (4k)  
Up to 120 fps (4k)
-  Jusqu'à 32 canaux en Audio  
Up to 32 channels in Audio
-  Dolby Vision  
Dolby Vision compatible
-  Longueur jusqu'à 30 m  
Up to 30 m length








JURA  
HDMI 2.1

| Longueur (Cuivre)<br>Lenght (Copper) | Longueur (Optique)<br>Lenght (Optical) |
|--------------------------------------|--|
| 1 m                                  | 7,5 m                                  |
| 2 m                                  | 10 m*                                  |
| 4 m                                  | 15 m*                                  |
|                                      | 20 m*                                  |
|                                      | 30 m*                                  |

\* prise détachable / detachable socket

## CÂBLES USB

### USB CABLES

-  Cuivre OFC 99,999%  
99,999% OFC copper
-  Triple isolation  
Triple shield protection
-  Norme USB 2.0  
2.0 USB standard
-  Connecteur plaqué or 24k  
24k gold plated connector
-  Longueur jusqu'à 3 m  
Up to 3 m length



ARRAN  
USB

| Longueur<br>Width | Conditionnement<br>Packaging |
|-------------------|------------------------------|
| 0,75 m            | x1<br>x10                    |
| 1,5 m             | x1<br>x10                    |
| 3 m               | x1<br>x10                    |



JURA  
USB

| Longueur<br>Width | Conditionnement<br>Packaging |
|-------------------|------------------------------|
| 0,75 m            | x1<br>x10                    |
| 1,5 m             | x1<br>x10                    |
| 3 m               | x1<br>x10                    |

Les caractéristiques et présentations peuvent être modifiées sans préavis. / Specifications could be changed without notice.

# Câbles alimentation secteur

AC POWER CABLE

## GAMME PERFORMANCE PERFORMANCE SERIES



ARRAN POWER CABLE



Fiches en cuivre plaqué Or pour une meilleure conductivité  
*Gold plated pure copper plugs for better conductivity*



Conducteurs OFC section 2.5mm<sup>2</sup>  
*OFC 2.5mm<sup>2</sup> conductors*

- Blindage en cuivre pour une isolation optimisée face aux rayonnements électromagnétiques et radiophonique environnants (RFI & EMI) : fibre de coton optimal pour réduire les micro-vibrations en interne, isolation périphérique en PVC épais en externe

- Cooper shielding for optimized insulation against electromagnetic and radiophonic interferences (RFI & EMI): optimal cotton fibre to limit micro-vibrations inner, thick PVC on the outside.

|   |  |
|---|--|
| <b>Finition</b><br><i>Finish</i>                        | Tresse nylon noire – texture souple<br><i>Black nylon braid – flexible texture</i> |
| <b>Prise d'alimentation</b><br><i>Power socket</i>      | 1 x prise d'alimentation type Schuko<br><i>1 x Schuko type power socket</i>        |
| <b>Connecteur</b><br><i>Connector</i>                   | 1 x connecteur à 3 pôles IEC-C15<br><i>1 x 3-pole connector IEC-C15</i>            |
| <b>Longueurs disponibles</b><br><i>Available Length</i> | 1m - 2m  |



Australie  
*Australia*



Etats-Unis  
*United-States*



Suisses  
*Swiss*

## GAMME PREMIUM PREMIUM SERIES



SKYE POWER CABLE

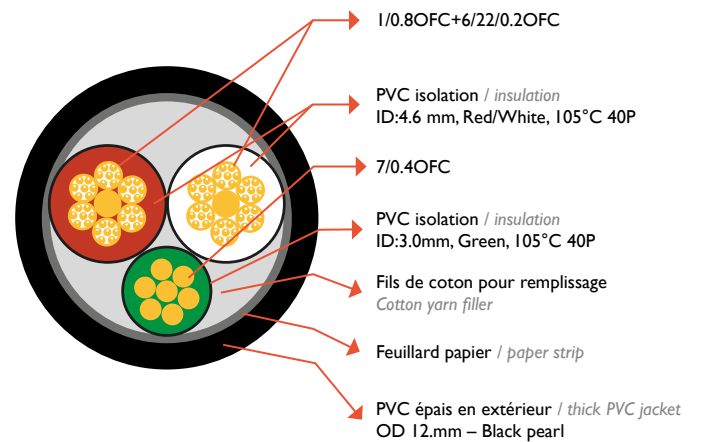
- Fiches en cuivre pur plaqué Rhodium Rh45 pour une conductivité et solidité optimales du contact.

- Conducteurs OFC - 4N de large section avec une structure STAR : 6 conducteurs multibrins concentriques autour d'un conducteur noyau solide central pour un parfait transfert du signal et sa vitesse.

- Double blindage pour une isolation parfaite face aux rayonnements électromagnétiques et radiophonique environnants (RFI & EMI) : fibre de coton optimal pour réduire les micro-vibrations en interne, isolation périphérique en feillard papier et PVC épais en externe.

- Conducteurs directement vissés aux fiches des connecteurs sans soudure d'étain minimisant l'impédance et assurant le parfait transfert du courant.

|   |   |
|---|---|
| <b>Finition</b><br><i>Finish</i>                        | Black Pearl – texture lisse et souple<br><i>Black Pearl – flexible and smooth texture</i> |
| <b>Prise d'alimentation</b><br><i>Power socket</i>      | 1 x prise d'alimentation type Schuko<br><i>1 x Schuko type power socket</i>               |
| <b>Connecteur</b><br><i>Connector</i>                   | 1 x connecteur à 3 pôles IEC-C15<br><i>1 x 3-pole connector IEC-C15</i>                   |
| <b>Longueurs disponibles</b><br><i>Available Length</i> | 1m - 1,5m - 2m<br><i>1m - 1.5m - 2m</i>   |
| <b>Bon à savoir</b><br><i>Good to know</i>              | Conçue et assemblée en France<br><i>Designed and assembled in France</i>                  |



DESIGNED ENGINEERED  
MADE IN FRANCE

**GAMME HIGH END**  
HIGH END SERIES

DESIGNED ENGINEERED  
MADE IN FRANCE



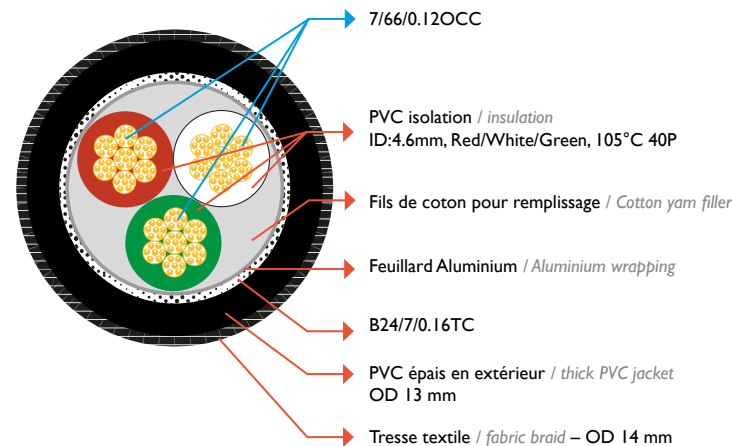
JURA POWER CABLE



- Connecteurs High End en aluminium et fibre de carbone équipés de fiches en cuivre pur plaqué Rhodium Rh45 pour une conductivité et solidité optimales du contact
- Conducteurs Haute Pureté OCC – 6N de large section (5,23mm<sup>2</sup> / 10 AWG) avec une structure STAR : 6 conducteurs multibrins concentriques autour d'un conducteur multibrin central offrant aucune compression dynamique, un parfait transfert du signal et sa vitesse.
- Triple blindage pour une isolation parfaite face aux rayonnements électromagnétiques et radiophonique environnants (RFI & EMI): fibre de coton optimal pour les micro-vibrations en interne, isolation périphérique en feuillard mylar d'aluminium et PVC épais et tresse textile en externe.
- Conducteurs directement vissés aux fiches des connecteurs sans soudure d'étain minimisant l'impédance et assurant le parfait transfert du courant.

- High End connectors made in aluminum and carbon fiber equipped with Rhodium Rh45 plated pure copper plugs for optimum conductivity and contact strength
- Large cross-section High Purity OCC – 6N conductors (5,23mm<sup>2</sup> / 10 AWG) with a STAR structure: 6 concentric stranded conductors around a central stranded conductor for high dynamic, capacity perfect signal transfer and velocity.
- Triple shielding for perfect insulation against electromagnetic and radiophonic interferences (RFI & EMI): optimal cotton fibre to limit micro-vibrations inner, peripheral insulation in aluminum-mylar foil and thick PVC with fabric braid on the outside.
- Conductors screwed directly to the connectors without tin solder, minimizing impedance and ensuring perfect current transfer..

|  |  |
|--|--|
| <b>Finish</b><br>Finition                        | Tresse textile noire-argentée<br>Texture souple<br>Black and silver fabric braid<br>Flexible texture   |
| <b>Prise d'alimentation</b><br>Power socket      | 1 x prise d'alimentation type Schuko<br>Corps aluminium et fibre de carbone<br>1 x Schuko type power socket<br>Aluminium and carbon fiber body |
| <b>Connecteur</b><br>Connector                   | 1 x connecteur à 3 pôles IEC-C15<br>Corps aluminium et fibre de carbone<br>1 x 3-pole connector IEC-C15<br>Aluminium and carbon fiber body     |
| <b>Longueurs disponibles</b><br>Available Length | 1m - 1,5m - 2m<br>1m - 1,5m - 2m   |
| <b>Bon à savoir</b><br>Good to know              | Conçue et assemblée en France<br>Designed and assembled in France  |



**GAMME PERFORMANCE**  
PERFORMANCE SERIES



ARRAN POWER CABLE

**GAMME PREMIUM**  
PREMIUM SERIES



SKYE POWER CABLE

DESIGNED ENGINEERED  
MADE IN FRANCE

**GAMME HIGH END**  
HIGH END SERIES



JURA POWER CABLE

DESIGNED ENGINEERED  
MADE IN FRANCE



# Câble stéréo symétrique XLR

XLR BALANCED STEREO CABLE

## GAMME PERFORMANCE PERFORMANCE SERIES

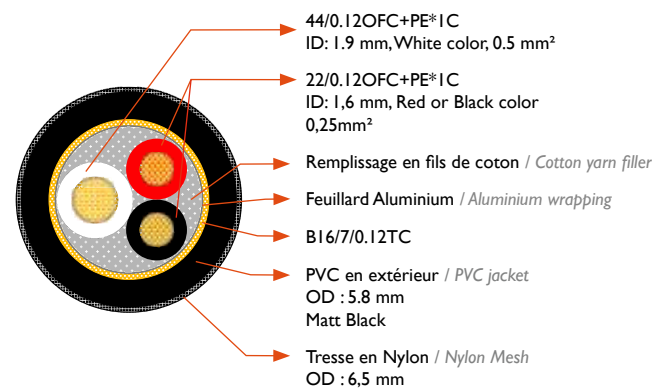


ARRAN XLR CABLE

- Fiches métalliques en cuivre plaqué Or 24k pour une meilleure conductivité et une solidité optimale du contact.
- Conducteurs OFC – 99,99%- 4N (0,25 & 0,5mm<sup>2</sup>) isolés avec une gaine en polyéthylène de grande stabilité structurelle.
- Double blindage pour une isolation parfaite face aux rayonnements électromagnétiques et radiophonique environnants (RFI & EMI) : fibre de coton optimal pour réduire les micro-vibrations en interne, isolation périphérique en feillard aluminium et PVC épais en externe.



- 24k Gold plated copper pin and metal connectors for a better conductivity and contact strength.
- OFC-99,99 % - 4N conductors (0,25 & 0,5mm<sup>2</sup>) with PE insulation with a better structural integrity.
- Double shielding for perfect insulation against electromagnetic and radiophonic interferences (RFI & EMI): optimal cotton fibre to limit micro-vibrations inner, peripheral insulation in Aluminum strip and thick PVC on the outside.



|  |  |
|--|--|
| <b>Finition et connectique</b><br><i>Finish and connectors</i> | Tresse textile perle noir, texture souple<br><i>Black pearl fabric braid, smooth texture</i> |
| <b>Connecteur</b><br><i>Connector</i>                          | Metal XLR male & femelle<br><i>Metal XLR male &amp; female</i>                               |
| <b>Longueurs disponibles</b><br><i>Available Length</i>        | 1m - 1,5m - 2m - 3m  |
| <b>Diamètre</b><br><i>Outer diameter</i>                       | 6,5 mm   |

## GAMME HIGH END HIGH END SERIES

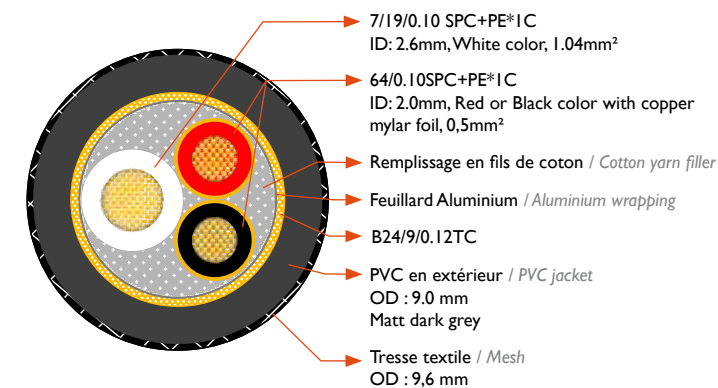


JURA XLR CABLE

- Fiches métalliques en cuivre plaqué Or 24k pour une meilleure conductivité et une solidité optimale du contact.
- Conducteurs OFC – 99,99%- 4N (0,25 & 0,5mm<sup>2</sup>) isolés avec une gaine en polyéthylène de grande stabilité structurelle.
- Double blindage pour une isolation parfaite face aux rayonnements électromagnétiques et radiophonique environnants (RFI & EMI) : fibre de coton optimal pour réduire les micro-vibrations en interne, isolation périphérique en feillard aluminium et PVC épais en externe.



- 24k Gold plated phosphor bronze & tellurium copper pins within metal connectors for optimum conductivity and contact strength.
- OFC-SPC -99,99% - 4N conductors (0,5 & 1,04mm<sup>2</sup>) with pure silver plated and PE insulation with a better structural integrity, optimizing the transfer of very high frequencies and the total respect of higher harmonics, an essential element for the respect of timbres.
- Triple shielding for perfect insulation against electromagnetic and radiophonic interferences (RFI & EMI): Hot pin and cold pin conductors insulated with copper-mylar foil. Central core filled in with cotton fibre to limit micro-vibrations inner, peripheral insulation in aluminum strip and thick PVC on the outside.



|  |  |
|--|--|
| <b>Finition et connectique</b><br><i>Finish and connectors</i> | Tresse textile gris anthracite mat, texture souple<br><i>Matt dark grey fabric braid, smooth texture</i> |
| <b>Connecteur</b><br><i>Connector</i>                          | Metal XLR male & femelle<br><i>Metal XLR male &amp; female</i>   |
| <b>Longueurs disponibles</b><br><i>Available Length</i>        | 1m - 1,5m - 2m - 3m  |
| <b>Diamètre</b><br><i>Outer diameter</i>                       | 9,6 mm   |





# Présentoir blisters rouleaux

DISPLAY BLISTERS ROLLS



## BLISTER DISPLAY

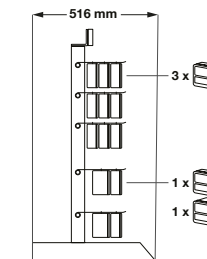
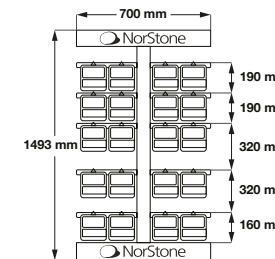


## ROLL DISPLAY

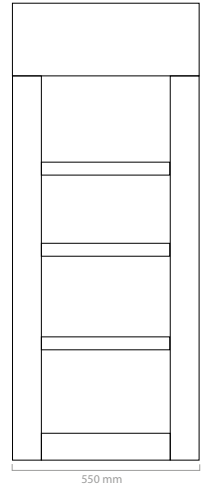
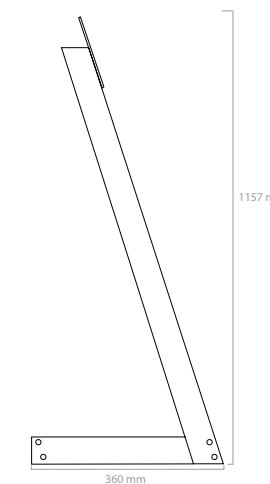
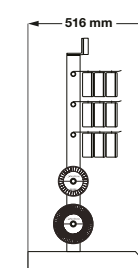
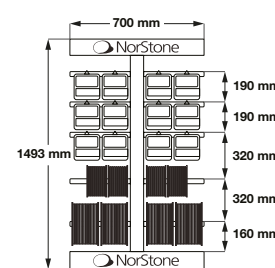


|   |  |   |
|---|--|---|
| <b>Structure</b><br><i>Black steel</i>  | Acier noir<br><i>Black steel</i>   | Acier laqué époxy noir brillant<br><i>Black powder coated steel</i>   |
| <b>Nombre de niveaux</b><br><i>Number of levels</i>   | 5  | 3   |
| <b>Nombre de crochets fournis</b><br><i>Number of hangers included</i>                          | 4  | 3   |
| <b>Crochets supplémentaires (en option)</b><br><i>Additional hangers (in option)</i>            | 16 - à faire livrer séparément<br><i>16 - To be delivered separately</i>                   |   |
| <b>Poids maximal par crochet</b><br><i>Maximum weight load per hanger</i>                       | 1,6 kg   |   |
| <b>Nombre de boîte par tige</b><br><i>Number of boxes per hanger</i>                            | 3 petites boîtes ou 1 petite + 1 grande boîte<br><i>3 small box or 1 small + 1 big box</i> | 3 petites rouleaux ou 3 moyens rouleaux ou 2 grands rouleaux<br><i>3 small rolls or 2 medium rolls or 2 big rolls</i> |
| <b>Dimensions externes</b><br><i>External dimensions</i>  | L700 x H1493 x P516 mm<br><i>W700 x H1493 x D516 mm</i>                                    | L550 x H1157 x D360 mm<br><i>W550 x H1157 x D360 mm</i>   |
| <b>Dimensions entre étagères 1 &amp; 2</b><br><i>Dimensions between shelves 1 &amp; 2</i>       | 190 mm   |   |
| <b>Dimensions entre étagères 2 &amp; 3</b><br><i>Dimensions between shelves 2 &amp; 3</i>       | 190 mm   |   |
| <b>Dimensions entre étagères 3 &amp; 4</b><br><i>Dimensions between shelves 3 &amp; 4</i>       | 320 mm   |   |
| <b>Dimensions entre étagères 4 &amp; 5</b><br><i>Dimensions between shelves 4 &amp; 5</i>       | 320 mm   |   |
| <b>Dimensions entre étagères 5 &amp; Base</b><br><i>Dimensions between shelves 5 &amp; Base</i> | 160 mm   |   |

COMBINAISON 1  
Packs câbles uniquement  
*Cables packs only*



COMBINAISON 2  
Packs et rouleaux de câbles  
*Cables packs and rolls assembly*





ATECA VISION

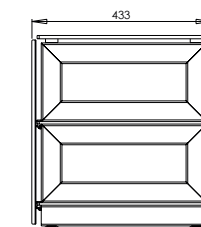
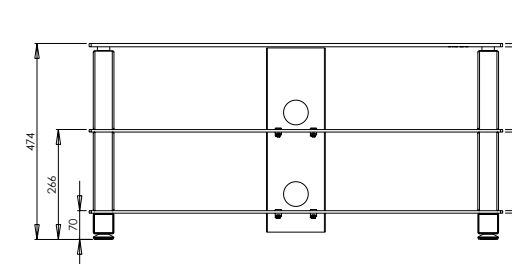
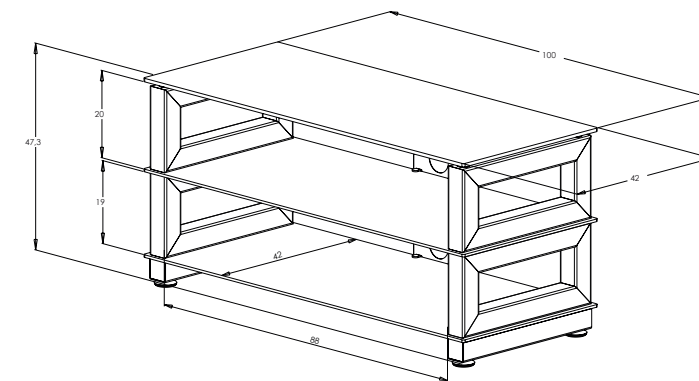
# Opera



## OPERA



|                               |  |
|-------------------------------|--|
| <b>Structure</b>              | Acier laqué époxy noir<br><i>Black powder coated steel</i>   |
| <b>Étagères</b>               | Verre trempé sérigraphié noir<br><i>Black silkscreen tempered glass</i>  |
| <b>Charge maximale</b>        | Étagère supérieure : 50 kg / <i>Upper shelf : 110.2 lb</i><br>Étagères inférieures : 20 kg / <i>Internal shelves : 44 lb</i> |
| <b>Dimensions externes</b>    | L1000 x H474 x P420 mm<br><i>Overall dimensions</i>  |
| <b>Étagère supérieure</b>     | L1000 x H8 x P420 mm<br><i>Upper shelf</i>   |
| <b>Étagère interne</b>        | L900 x H6 x P420 mm<br><i>Internal shelf</i>   |
| <b>Épaisseur des étagères</b> | 8 / 6 / 6 mm<br><i>Shelves thickness</i>   |
| <b>Poids</b>                  | 29 kg<br><i>Weight</i>   |
| <b>Finition</b>               | Noir<br><i>Finish</i>  |



## Simply

SIMPLY 1000 - SIMPLY 1400



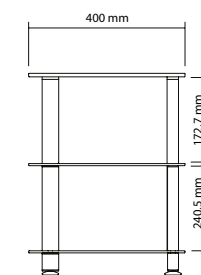
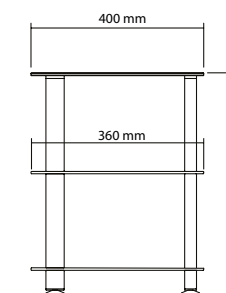
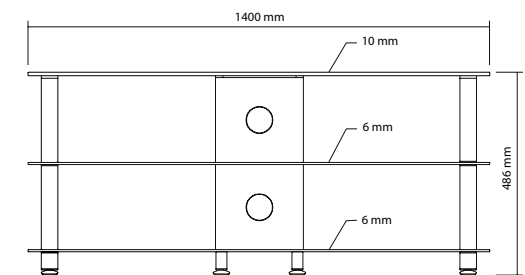
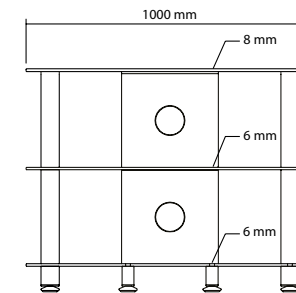
SIMPLY 1000



SIMPLY 1400



|  |  |  |
|--|--|--|
| <b>Structure</b>                                   | Acier laqué époxy noir<br>Black powder coated steel  | Acier laqué époxy noir<br>Black powder coated steel  |
| <b>Shelves</b><br>Étagères                         | Verre trempé sérigraphié noir<br>Black silkscreen tempered glass   | Verre trempé noir<br>Black tempered glass  |
| <b>Charge maximale</b><br>Max load                 | Étagère supérieure : 50 kg / Upper shelf : 110.2 lb<br>Étagères inférieures : 25 kg / Internal shelves : 44 lb | Étagère supérieure : 50 kg / Upper shelf : 110.2 lb<br>Étagères inférieures : 25 kg / Internal shelves : 44 lb |
| <b>Dimensions externes</b><br>Overall dimensions   | L1000 x H484 x P400 mm<br>W1000 x H484 x D400 mm   | L1400 x H486 x P400 mm<br>W1400 x H486 x D400 mm   |
| <b>Étagère supérieure</b><br>Upper shelf           | L1000 x H8 x P400 mm<br>W1000 x H8 x D400 mm   | L1400 x H10 x P400 mm<br>W1400 x H486 x D400 mm  |
| <b>Étagère interne</b><br>Internal shelf           | L1000 x H6 x P360 mm<br>W1000 x H6 x D360 mm   | L1400 x H6 x P400 mm<br>W1400 x H6 x D400 mm   |
| <b>Épaisseur des étagères</b><br>Shelves thickness | 8 / 6 / 6 mm   | 10 / 6 / 6 mm  |
| <b>Poids</b><br>Weight                             | 22,1 kg  | 30,5 kg  |
| <b>Finition</b><br>Finish                          | Noir<br>Black  | Noir<br>Black  |

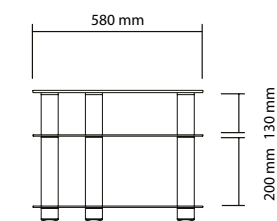
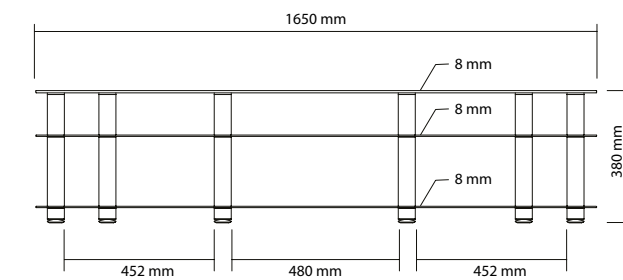


Simply **curve**

## SIMPLY CURVE



|   |  |
|---|--|
| <b>Structure</b><br><i>Structure</i>                      | Acier laqué époxy noir<br><i>Black powder coated steel</i>   |
| <b>Shelves</b><br><i>Étagères</i>                         | Verre trempé noir<br><i>Black tempered glass</i>   |
| <b>Charge maximale</b><br><i>Max load</i>                 | Étagère supérieure : 60 kg / <i>Upper shelf : 132.2 lb</i><br>Étagères inférieures : 40 kg / <i>Internal shelves : 88.1 lb</i> |
| <b>Dimensions externes</b><br><i>Overall dimensions</i>   | L1650 x H380 x P580 mm<br><i>W1650 x H380 x D580 mm</i>  |
| <b>Étagère supérieure</b><br><i>Upper shelf</i>           | L1650 x H8 x P580 mm<br><i>W1650 x H8 x D580 mm</i>  |
| <b>Étagère interne</b><br><i>Internal shelf</i>           | L1650 x H8 x P580 mm<br><i>W1650 x H8 x D580 mm</i>  |
| <b>Épaisseur des étagères</b><br><i>Shelves thickness</i> | 8 mm   |
| <b>Poids</b><br><i>Weight</i>                             | 48,3 kg  |
| <b>Finition</b><br><i>Finish</i>                          | Noir<br><i>Black</i>   |





[www.norstone-design.com](http://www.norstone-design.com)



[www.norstone-design.com](http://www.norstone-design.com)

**SALES TEAM - FRANCE**

[adv@av-industry.com](mailto:adv@av-industry.com)

+33 | 55 09 18 30

**SALES TEAM - WORLD**

*North / Middle / South America*

*United Kingdom - North Africa*

*Middle East - South Africa*

*Southern / Eastern Europe - Asia*

> Vincent LAIGLE

[vincent.laigle@av-industry.com](mailto:vincent.laigle@av-industry.com)

*Scandinavia - Northern Europe*

*Russia - Germany - The Netherlands*

> Karsten HOLST

[karsten.holst@av-industry.com](mailto:karsten.holst@av-industry.com)