



**YOO'UP**  
TAME STEEL WITH STYLE



Catalogue 2022

**Intelligent**  
screen mounts  
to **elevate** your  
meeting **experience**







*eyoo*

PAGE 8



*yoo* CAM'

PAGE 12



*Xs*

PAGE 16



*Xs* MAX

PAGE 20



**Xs** SWITCH

PAGE 24



*400*

PAGE 28



*evb2*

PAGE 30



*Syoo*

PAGE 34

## A PROPOS DE YOO'UP

Nous designons et fabriquons notre gamme de supports d'écrans innovants et intelligents.

Nos produits Yoo'UP simplifient l'expérience utilisateur pour améliorer la productivité et la collaboration des équipes.

Nos supports design respectent vos intérieurs sans nécessiter de travaux et vous garantissent une utilisation optimale.

Notre bureau d'études imagine des solutions sur mesure parfaitement adaptées à vos besoins.



FACILE À UTILISER



PERSONNALISABLE



HAUTEUR RÉGLABLE



SÉCURISÉ



CONÇU POUR LES  
PERSONNES À MOBILITÉ  
RÉDUITE



NE NÉCESSITE NI  
PERÇAGE NI RÉNO-  
VATION





## Design, autonomie et mobilité, l'avenir à portée de main

**Capacités**  
 Jusqu'à : 70 kg  
 Jusqu'à : : 70"  
 VESA : 300 x 200 Jusqu'à : 600 x 400



### Support autonome +

Grâce à la batterie intégrée dans le support, EYOO offre une autonomie en énergie allant jusqu'à 8 heures afin de faciliter son utilisation. Il offre un déplacement aisé d'une salle à une autre ou au sein d'un entrepôt, sans branchement nécessaire.



### Mobilité optimisée +

Son socle assure une excellente stabilité. L'EYOO est pensé pour aisément passer les portes.



### + Tablette et rangement sécurisé

L'EYOO est doté de deux tablettes, une réglable en hauteur à l'avant et une rabattable à l'arrière, permettant de poser et connecter un ordinateur et/ou une caméra. Il dispose également d'un compartiment sécurisé pour ranger les différents équipements.

### + Connectiques déportées

Des ports USB et HDMI ont été placés à l'intérieur du support, facilitant ainsi les branchements.

### + Options

- Poignées ergonomiques
- Yoo'UP Control & Light
- Système Switch
- Choix de la couleur
- Ajout de votre logo
- Réglage assisté de la hauteur
- Tablette avant

Avec son autonomie en énergie allant jusqu'à 8 heures, le support Eyoo est parfait pour n'importe quel événement professionnel. Idéal pour une utilisation en hôpitaux, entrepôts, salons professionnels et salles de formations.





REFERENCE

EYOO

[contact@yooup.fr](mailto:contact@yooup.fr)

+33 (0)9 72 10 71 25

[www.yooup.fr](http://www.yooup.fr)

All rights reserved. Yoo'Up products and services mentioned here in as well as their respective logos are trademarks or registered trademarks of Yoo'Up. All other product and service names mentioned are the trademarks of the irrespective owners. All weights and dimensions are approximate. Product specifications are subject to change without prior notification.



YOO'UP

TAME STEEL WITH STYLE

## SUPPORT

- RÉGLAGE DE LA HAUTEUR : Manuel sans outils
- COURSE DE RÉGLAGE : 480 mm
- RÉGLAGE SUPPLÉMENTAIRE : Inclinaison
- MATÉRIAUX : Acier, Aluminium et ABS
- ENVIRONNEMENT : 0-40°C, 0-90% d'humidité relative (sans condensation). Usage à l'intérieur uniquement
- COULEUR STANDARD : Noir Carbone texturé

## CAPACITÉS

- CHARGE MAXIMALE : 70 kg
- TAILLE D'ÉCRAN MAXIMALE : 70"
- FIXATION VESA COMPATIBLE : 300 x 200 Jusqu'à 600 x 400

## DIMENSIONS & POIDS

Voir le schéma technique ci-contre

- HAUTEUR : 1948 mm
  - LARGEUR : 1350 mm
  - PROFONDEUR : 701 mm
  - POIDS À VIDE : 65 kg
  - DIMENSIONS DE L'EMBALLAGE :
- Colis 1 : 2000 x 400 x 400 mm  
Colis 2 : 1500 x 880 x 270 mm  
Colis 3 : 300 x 300 x 400 mm

## ÉNERGIE

- BATTERIE : Batterie pack LiFePO4
- CAPACITÉ THÉORIQUE : 50A.h
- AUTONOMIE MOYENNE THÉORIQUE (ÉCRAN PROFESSIONNEL)\* : 8h (\*Écran professionnel de 55 pouces)
- AUTONOMIE MOYENNE THÉORIQUE (ÉCRAN INTERACTIF)\*\* : 6h (\*\*Écran interactif de 55 pouces)
- DURÉE DE CHARGE : 2,5h
- TEMPÉRATURE D'EXPLOITATION : -20°C/+60°C
- TEMPÉRATURE DE RECHARGE : -20°C/+60°C

## MOBILITÉ

- 4 ROULETTES AVEC FREIN
- POIGNÉES EN OPTION

## AUTRES ÉQUIPEMENTS

- ESPACE DE RANGEMENT SÉCURISÉ
- MULTIPRISE : 4 BRANCHEMENTS
- TABLETTE ARRIÈRE : 250 MM X 300 MM  
CHARGE MAX : 10KG
- SUPPORT CAMÉRA : 180 MM X 200 MM  
CHARGE MAX : 5KG

## OPTIONS

- COULEUR PERSONNALISÉE RAL  
(EN DEHORS DES COULEURS STANDARD)
- LOGO PERSONNALISÉ
- YOO'UP CONTROL ET CONTROL LIGHT
- TABLETTE AVANT
- POIGNÉE

## GARANTIE

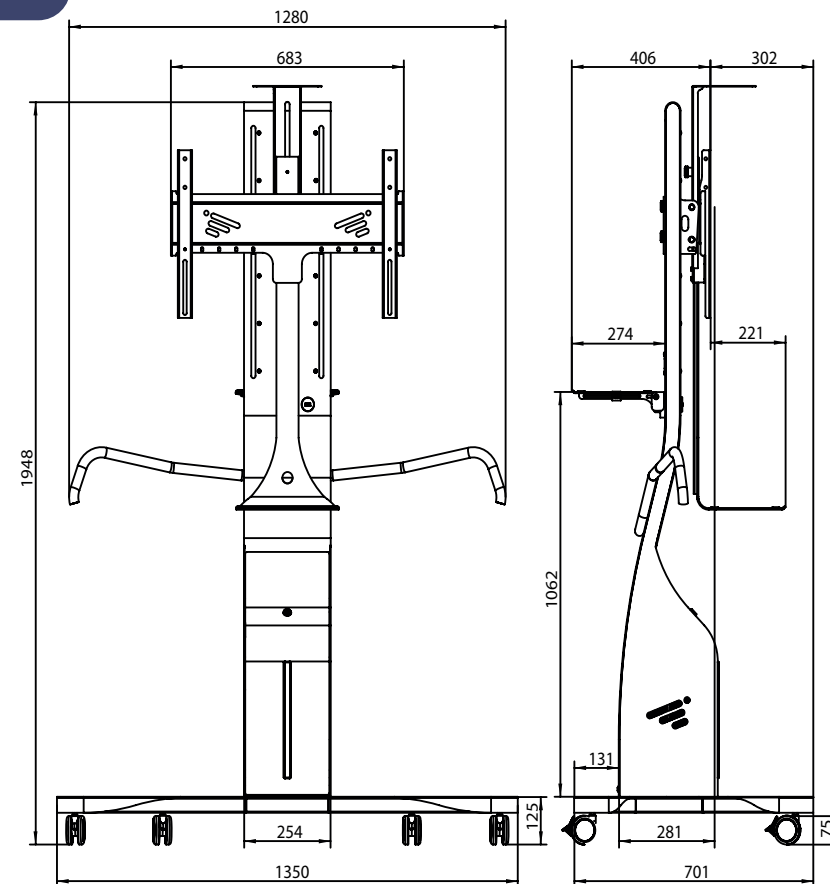
- SUPPORTS EN ACIER GARANTIS 10 ANS
- 2 ANS DE GARANTIE SUR LES COMPOSANTS ÉLECTRONIQUES

## CONNEXION ET EXTENSION

- DÉPORTS DE PÉRIPHÉRIQUES : 2 USB + 1 HDMI  
(prises en façade et branchements à l'écran)

## CERTIFICATIONS

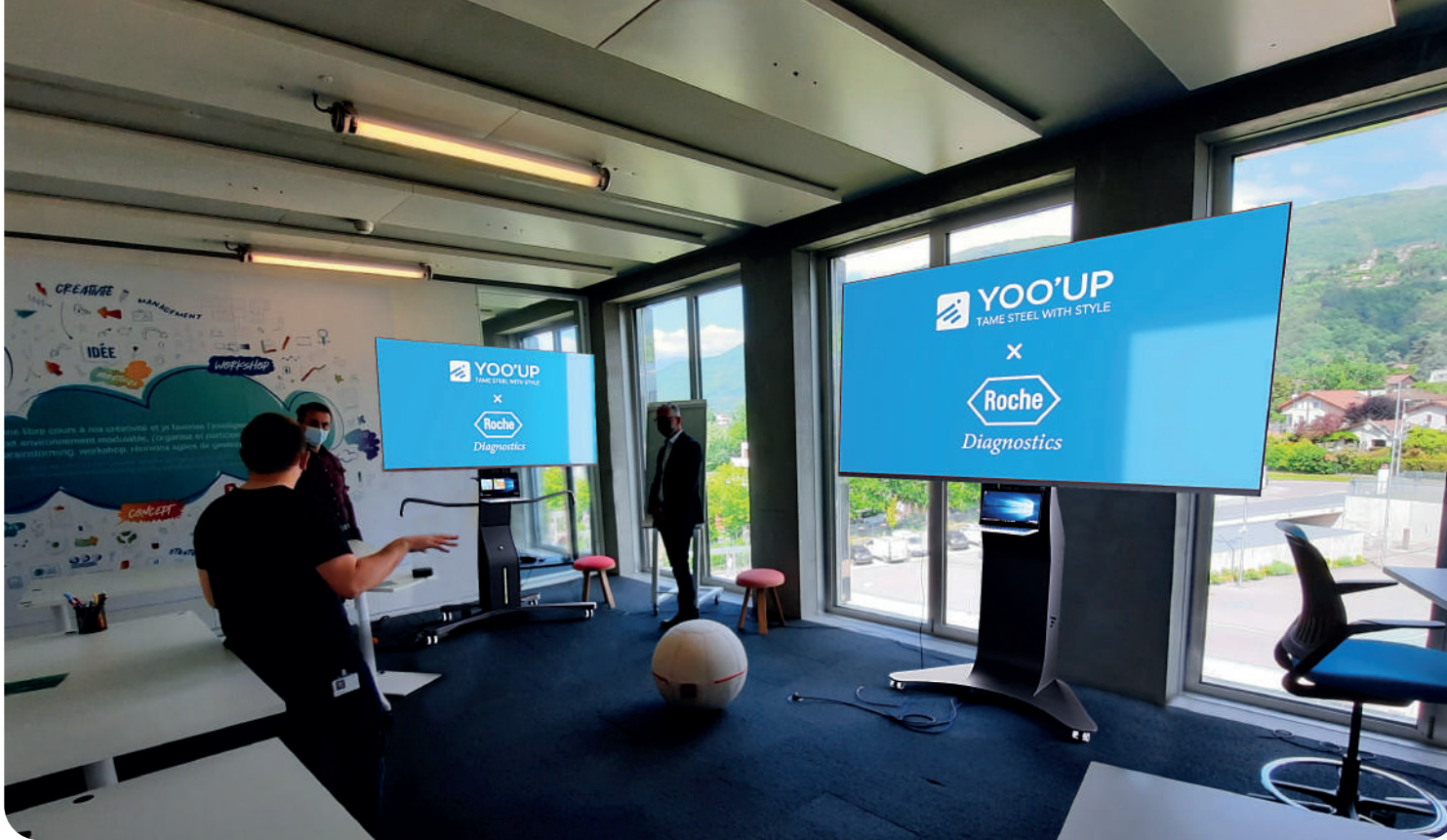
- CERTIFICATION CE : Directive machines (2006/42/CE), directive CEM (2014/30/UE)
- CERTIFICATION ROHS



	Bas de l'écran en position la plus basse	Haut de l'écran en position la plus haute
55 pouces	900 mm	2100 mm
65 pouces	850 mm	2175 mm
75 pouces	800 mm	2250 mm

Position centrale de l'écran à mi-hauteur : 1520 mm





eyoo

REFERENCE

EYOO

[contact@yooop.fr](mailto:contact@yooop.fr)

+33 (0)9 72 10 71 25

[www.yooop.fr](http://www.yooop.fr)

All rights reserved. Yoo'Up products and services mentioned here in as well as their respective logos are trademarks or registered trademarks of Yoo'Up. All other product and service names mentioned are the trademarks of the irrespctive owners. All weights and dimensions are approximate. Product specifications are subject to change without prior notification.



**YOO'UP**  
TAME STEEL WITH STYLE

## Le support pour des réunions et formations en visioconférence réussies

**Capacités**  
Compatible avec l'ensemble des marques du secteur.



### Réglage manuel de la hauteur +

Le YooCam permet de régler rapidement et sans effort la hauteur de caméra entre 1m et 1m40, pour s'adapter aux différents besoins des utilisateurs.

### Mobilité optimisée +

Son socle assure une excellente stabilité. Le YooCam est pensé pour aisément se déplacer dans vos espaces de réunions.



+ Compatible avec les systèmes de visioconférence, caméras, barres de son et vidéoprojecteurs

### + Cache câbles intégré

Pour des visioconférences agréables sans câbles apparants, le YooCam possède une colonne cache câbles intégrée.

Jabra GN

poly

logitech

AVer™  
neat.

### + En option

- Batterie
- Choix de la couleur



3h

Afin de rendre vos réunions plus accessibles à vos collaborateurs en distanciel, équipez vos bureaux du nouveau YooCam. Créé pour s'adapter aux différents espaces collaboratifs, salles de conférences, salles d'idéation, salles de formation.



Neural networks v 2.0

subsystem

Performance comparison

REFERENCE

# YooCam

[contact@yooup.fr](mailto:contact@yooup.fr)

+33 (0)9 72 10 71 25

[www.yooup.fr](http://www.yooup.fr)

All rights reserved. Yoo'Up products and services mentioned here in as well as their respective logos are trademarks or registered trademarks of Yoo'Up. All other product and service names mentioned are the trademarks of the irrespctive owners. All weights and dimensions are approximate. Product specifications are subject to change without prior notification.



# YOO'UP

TAME STEEL WITH STYLE

## SUPPORT

- AJUSTEMENT DE LA HAUTEUR : Manuel sans outils
- COURSE DE RÉGLAGE : 400 mm
- MATÉRIAUX : Acier
- COULEUR STANDARD : Noir Carbone texturé

## CAPACITÉ

- CHARGE MAXIMALE : 10 kg
- TAILLE DE LA PLAQUE DE MONTAGE : 200 x 150 mm

## DIMENSIONS & POIDS

Voir le schéma technique ci-contre

- HAUTEUR : 1000 mm
- LARGEUR : 640 mm
- PROFONDEUR : 340 mm
- POIDS À VIDE : 11 kg
- DIMENSIONS DE L'EMBALLAGE :  
Colis : 1000 x 250 x 350 mm

## GARANTIE

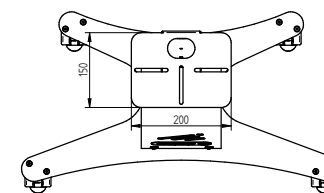
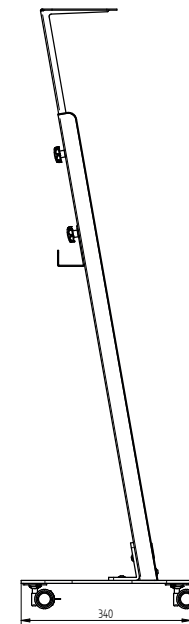
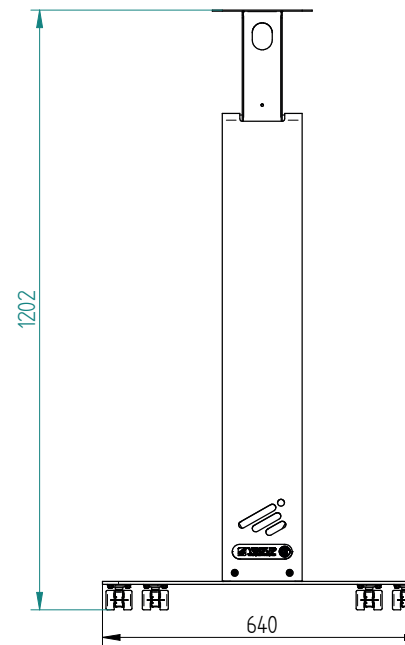
- SUPPORTS EN ACIER GARANTIS 10 ANS

## MOBILITÉ

- 4 ROULETTES AVEC FREINS

## CERTIFICATIONS

- CERTIFICATION CE : Directive machines (2006/42/CE)



# YOUP CAM'



# YOUP





REFERENCE

# YooCam

[contact@yooop.fr](mailto:contact@yooop.fr)

+33 (0)9 72 10 71 25

[www.yooop.fr](http://www.yooop.fr)

All rights reserved. Yoo'Up products and services mentioned here in as well as their respective logos are trademarks or registered trademarks of Yoo'Up. All other product and service names mentioned are the trademarks of the irrespctive owners. All weights and dimensions are approximate. Product specifications are subject to change without prior notification.



# YOO'UP

TAME STEEL WITH STYLE

# XS

**Design et mobilité sans compromis,  
l'essentiel dans un seul et même support.**

## Capacités

Jusqu'à : 80 kg

Jusqu'à : 75"

VESA : 300 x 200 jusqu'à 600 x 400



### Support adaptable (+)

Conçu pour tous les écrans entre 43 et 75 pouces, il est possible de régler la hauteur et l'inclinaison de l'écran manuellement.

### Montage facile (+)

Pré-monté et pré-câblé, ce support a été spécialement créé pour être assemblé rapidement.

### Connectiques déportées (+)

Des ports USB et HDMI ont été placés à l'intérieur du support, facilitant ainsi les branchements.



### (+) Tablette caméra

Doté d'un support caméra, les meubles XS sont parfaits pour vos réunions en visioconférence. Ils s'adaptent à toutes les marques de caméra du marché.

### (+) Mobilité intégrée

Son socle design permet un accès simple et pratique, minimisant l'encombrement. Pensé pour faciliter ses déplacements de salle en salle grâce à ses 6 roulettes (passage de porte optimisé avec ses 57 cm de largeur).

### (+) Rangement sécurisé

Dotés d'un compartiment verrouillable et d'une multiprise intégrée, les supports de la gamme XS permettent de ranger facilement tous vos équipements en toute sécurité.

### (+) En option

- Choix de la couleur
- Ajout de votre logo
- Yoo'UP Control
- Tablette avant et/ou arrière
- Platine en étoile (+mobilité)

**Idéal pour les salles de réunion et salles de formation, le XS s'adapte aux écrans jusqu'à 75 pouces et 80 kg. Stable et solide, ce support est équipé d'un rangement sécurisé, de déport USB et HDMI et d'une multiprise.**





REFERENCE

**XS**

[contact@yooup.fr](mailto:contact@yooup.fr)

+33 (0)9 72 10 71 25

[www.yooup.fr](http://www.yooup.fr)

All rights reserved. Yoo'Up products and services mentioned here in as well as their respective logos are trademarks or registered trademarks of Yoo'Up. All other product and service names mentioned are the trademarks of the irrespective owners. All weights and dimensions are approximate. Product specifications are subject to change without prior notification.



**YOO'UP**

TAME STEEL WITH STYLE

# CARACTÉRISTIQUES TECHNIQUES

REF. YOUP-XS  
REF. YOUP-XS ONE

## SUPPORT

- AJUSTEMENT DE LA HAUTEUR : Manuel sans outils
- COURSE DE RÉGLAGE : 480 mm
- RÉGLAGE SUPPLÉMENTAIRE : Inclinaison
- MATÉRIAUX : Acier & ABS
- ENVIRONNEMENT IDÉAL : 0-40°C, 0-90% d'humidité relative (sans condensation) en intérieur uniquement
- COULEUR STANDARD : Noir Carbone texturé

## CAPACITÉ

- CHARGE MAXIMALE : 80 kg sans roulettes, 70 kg avec roulettes
- TAILLE D'ÉCRAN MAXIMALE : 75"
- FIXATION VESA COMPATIBLE : 300 x 200 jusqu'à 600 x 400

## DIMENSIONS & POIDS

Voir le schéma technique ci-contre

- HAUTEUR : 1882 mm
- LARGEUR : 987 mm
- PROFONDEUR : 570 mm
- POIDS À VIDE : 50 Kg
- DIMENSIONS DE L'EMBALLAGE :  
Colis 1 : 2000 x 400 x 400 mm  
Colis 2 : 1100 x 700 x 230 mm

## CONNEXIONS ET EXTENSIONS\*

- DÉPORTS DE PÉRIPHÉRIQUES : 2 USB + 1 HDMI (prises en façade et branchements à l'écran)

## ESPACE DE RANGEMENT

- DIMENSIONS : 365 mm (h) x 245 mm (l) x 240 mm (d) (volume exact : 25L)
- SÉCURITÉ : Ouverture à clé

## AUTRES ÉQUIPEMENTS

- SUPPORT CAMÉRA : 180 MM X 200MM
- CHARGE MAXIMALE : 5KG
- MULTIPRISE\* : 4 branchements

## OPTIONS

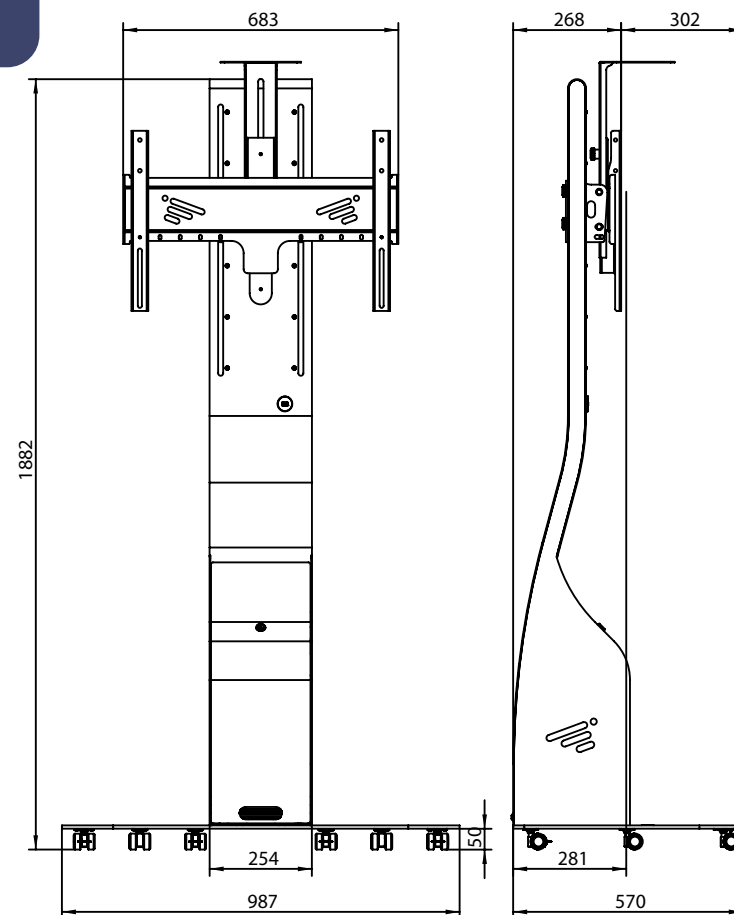
- COULEUR PERSONNALISÉE RAL
- LOGO PERSONNALISÉ
- YOUP CONTROL ET CONTROL LIGHT
- TABLETTE AVANT
- TABLETTE ARRIÈRE

## GARANTIE

- SUPPORTS EN ACIER GARANTIS 10 ANS
- 2 ANS DE GARANTIE SUR LES COMPOSANTS ÉLECTRONIQUES

## CERTIFICATIONS

- CERTIFICATION CE : Directive machines (2006/42/CE), directive CEM (2014/30/UE)
- CERTIFICATION ROHS



	Bas de l'écran en position la plus basse	Haut de l'écran en position la plus haute
55 pouces	825 mm	2025 mm
65 pouces	775 mm	2100 mm
75 pouces	725 mm	2175 mm

\*Attention : Il est possible d'enlever les roulettes, alors 50 mm de hauteur sont soustraites du support.  
Position centrale de l'écran à mi-hauteur : 1520 mm.



\*NE CONCERNE PAS LE XS ONE.





REFERENCE

**XS**

[contact@yooup.fr](mailto:contact@yooup.fr)

+33 (0)9 72 10 71 25

[www.yooup.fr](http://www.yooup.fr)

All rights reserved. Yoo'Up products and services mentioned here in as well as their respective logos are trademarks or registered trademarks of Yoo'Up. All other product and service names mentioned are the trademarks of the irrespctive owners. All weights and dimensions are approximate. Product specifications are subject to change without prior notification.



**YOO'UP**

TAME STEEL WITH STYLE

# XS Max

Le support idéal pour offrir de la mobilité et de la praticité à vos grands écrans.

## Capacités

Jusqu'à : 90 kg

Jusqu'à : 86"

VESA : 300 x 200 jusqu'à 800 x 600



### Réglage de la hauteur +

Les supports XS Max permettent de régler rapidement et sans effort la hauteur de l'écran, pour s'adapter aux différents utilisateurs.



### Rangement sécurisé +

Doté d'un compartiment verrouillable et d'une multiprise intégrée, les supports XS Max permettent de ranger facilement tous vos équipements en toute sécurité.



### + Tablette caméra

Une tablette caméra est placée au-dessus du support pour optimiser visibilité de la salle en visioconférence.

### + Connectiques déportées

Des ports USB et HDMI ont été placés à l'intérieur du support, facilitant ainsi les branchements

### + Mobilité intégrée

Son socle en étoile permet un accès simple et pratique, minimisant l'encombrement. Pensé pour faciliter ses déplacements de salle en salle grâce à ses 6 roulettes.

### + En option

- Choix de la couleur
- Ajout de votre logo
- Yoo'UP Control
- Tablette avant et/ou arrière
- Poignées

Le support qui s'adapte à toutes les grandes salles de visioconférence, le XS Max a une capacité de 90kg. Idéal pour les grands écrans, avec toujours une excellente mobilité.



REFERENCE

# XS Max

[contact@yooup.fr](mailto:contact@yooup.fr)

+33 (0)9 72 10 71 25

[www.yooup.fr](http://www.yooup.fr)

All rights reserved. Yoo'Up products and services mentioned here in as well as their respective logos are trademarks or registered trademarks of Yoo'Up. All other product and service names mentioned are the trademarks of the irrelative owners. All weights and dimensions are approximate. Product specifications are subject to change without prior notification.



# YOO'UP

TAME STEEL WITH STYLE

### SUPPORT

- AJUSTEMENT DE LA HAUTEUR : Manuel sans outils
- COURSE DE RÉGLAGE : 480 mm
- RÉGLAGE SUPPLÉMENTAIRE : Inclinaison
- MATÉRIAUX : Acier & ABS
- ENVIRONNEMENT IDÉAL : 0-40°C, 0-90% d'humidité relative (sans condensation) en intérieur uniquement
- COULEUR STANDARD : Noir Carbone texturé

### CAPACITÉ

- CHARGE MAXIMALE : 90 kg
- TAILLE D'ÉCRAN MAXIMALE : 86"
- FIXATION VESA COMPATIBLE : 300 x 200 jusqu'à 800 x 600

### DIMENSIONS & POIDS

Voir le schéma technique ci-contre

- HAUTEUR : 1948 mm
- LARGEUR : 1350 mm
- PROFONDEUR : 701 mm
- POIDS À VIDE : 50 Kg
- DIMENSIONS DE L'EMBALLAGE :
- Colis 1 : 2000 x 400 x 400 mm
- Colis 2 : 1500 x 880 x 270 mm

### CONNEXIONS ET EXTENSIONS\*

- DÉPORTS DE PÉRIPHÉRIQUES : 2 USB + 1 HDMI (prises en façade et branchements à l'écran)

### ESPACE DE RANGEMENT

- DIMENSIONS : 365 mm (h) x 245 mm (l) x 240 mm (d) (volume exact : 25L)
- SÉCURITÉ : Ouverture à clé

### AUTRES ÉQUIPEMENTS

- SUPPORT CAMÉRA : 180 MM X 200MM
- CHARGE MAXIMALE 5KG
- MULTIPRISE\* : 4 branchements

### OPTIONS

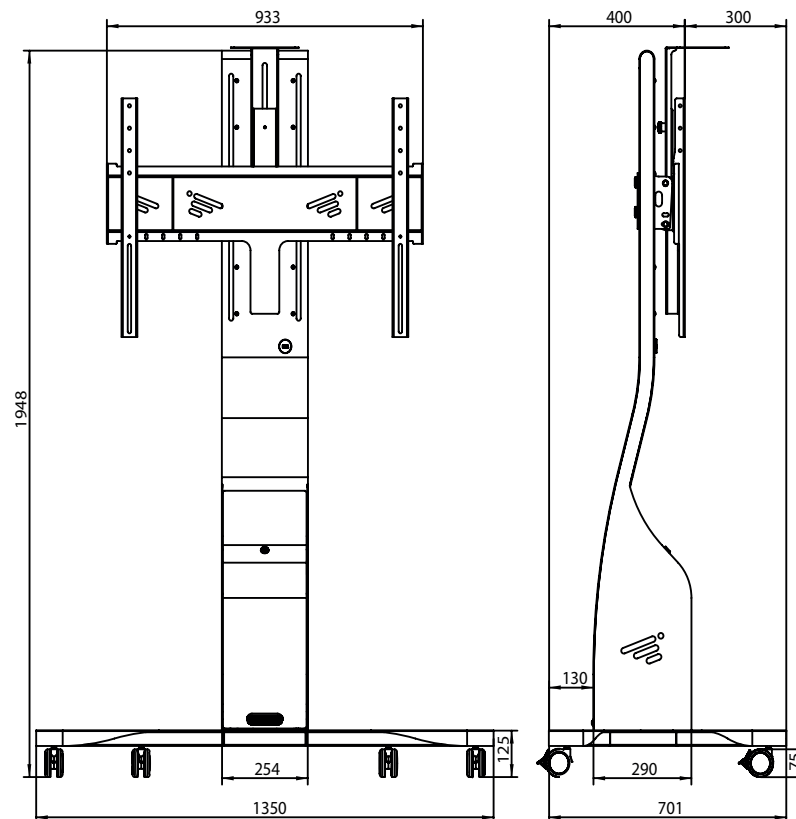
- COULEUR PERSONNALISÉE RAL
- LOGO PERSONNALISÉ
- YOOP'UP CONTROL ET CONTROL LIGHT
- TABLETTE ARRIÈRE ET/OU AVANT
- POIGNEES

### GARANTIE

- SUPPORTS EN ACIER GARANTIS 10 ANS
- 2 ANS DE GARANTIE SUR LES COMPOSANTS ÉLECTRONIQUES

### CERTIFICATIONS

- CERTIFICATION CE : Directive machines (2006/42/CE), directive CEM (2014/30/UE)
- CERTIFICATION ROHS



	Bas de l'écran en position la plus basse	Haut de l'écran en position la plus haute
55 pouces	900 mm	2100 mm
65 pouces	850 mm	2175 mm
75 pouces	800 mm	2250 mm
85 pouces	700 mm	2350 mm

Position centrale de l'écran à mi-hauteur : 1520 mm.



\*NE CONCERNE PAS LE XS MAX ONE.





REFERENCE

# XS Max

[contact@yooup.fr](mailto:contact@yooup.fr)

+33 (0)9 72 10 71 25

[www.yooup.fr](http://www.yooup.fr)

All rights reserved. Yoo'Up products and services mentioned here in as well as their respective logos are trademarks or registered trademarks of Yoo'Up. All other product and service names mentioned are the trademarks of the irrespctive owners. All weights and dimensions are approximate. Product specifications are subject to change without prior notification.



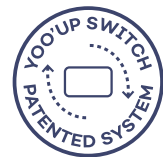
# YOO'UP

TAME STEEL WITH STYLE

# XS Switch

Le support rotatif mobile par excellence  
qui s'adapte à toutes les situations.

**Capacités**  
Jusqu'à : 45 kg  
Jusqu'à : 65"  
VESA : 400 x 400 ou 600 x 400



## Système Yoo'UP Switch +

Grâce à un système de rotation breveté, ce support permettra de passer d'un écran en mode paysage sans inclinaison à un écran en mode portrait avec une inclinaison de 5°. Idéal pour une utilisation paperboard.

## Connectiques déportées +

Des ports USB et HDMI ont été placés à l'intérieur du support, facilitant ainsi les branchements.

## Rangement sécurisé +

Doté d'un compartiment verrouillable et d'une multiprise intégrée, le XS Switch permet de ranger facilement tous vos équipements en toute sécurité.



## + Montage facile

Pré-monté et pré-câblé, ce support a été spécialement créé pour être assemblé rapidement par une seule personne.

## + Tablette rabattable

Une tablette rabattable est placée à l'arrière pour votre ordinateur ou tablette tactile.

## + Mobilité intégrée

Son socle design permet un accès simple et pratique, minimisant l'encombrement. Pensé pour faciliter ses déplacements de salle en salle grâce à ses 6 roulettes (passage de porte optimisé avec ses 70 cm de largeur).

## + En option

- Choix de la couleur
- Ajout de votre logo
- Poignée
- Batterie

Le XS Switch est le compagnon idéal pour les paperboards numériques et écrans jusqu'à 65 pouces et 40 kg. Mobile et stable, il passera sans encombre de salle en salle. Ce support est équipé d'un rangement sécurisé ainsi que de déports USB et HDMI et d'une multiprise.





REFERENCE

# XS Switch

[contact@yooup.fr](mailto:contact@yooup.fr)

+33 (0)9 72 10 71 25

[www.yooup.fr](http://www.yooup.fr)

All rights reserved. Yoo'Up products and services mentioned here in as well as their respective logos are trademarks or registered trademarks of Yoo'Up. All other product and service names mentioned are the trademarks of the irrespctive owners. All weights and dimensions are approximate. Product specifications are subject to change without prior notification.



# YOO'UP

TAME STEEL WITH STYLE

## SUPPORT

- AJUSTEMENT DE LA HAUTEUR : Manuel sans outils
- COURSE DE RÉGLAGE : 480 mm
- MATÉRIAUX : Acier, Aluminium et ABS
- IDEAL ENVIRONMENT : 0-40°C, 0-90% d'humidité relative (sans condensation) en intérieur uniquement
- COULEUR STANDARD : Noir Carbone texturé

## CAPACITÉ

- CHARGE MAXIMALE : 45 kg
- TAILLE D'ÉCRAN MAXIMALE : 65"
- FIXATION VESA COMPATIBLE : 400 x 400 ou 600 x 400

## DIMENSIONS ET POIDS

Voir le schéma technique ci-contre

- HAUTEUR : 1948 mm
- LARGEUR : 1350 mm
- PROFONDEUR : 701 mm
- POIDS À VIDE : 55 Kg
- DIMENSIONS DE L'EMBALLAGE :  
Colis 1 : 2000 x 400 x 400 mm  
Colis 2 : 1500 x 880 x 270 mm

## CONNEXION & EXTENSIONS

- DÉPORTS DE PÉRIPHÉRIQUES : 2 USB + 1 HDMI (prises en façade et branchements à l'écran)

## ESPACE DE RANGEMENT

- DIMENSIONS : 365 mm (h) x 245 mm (l) x 240 mm (d) (volume exact : 25L)
- SÉCURITÉ : Ouverture à clé

## AUTRES ÉQUIPEMENTS

- SYSTÈME DE ROTATION AVEC INCLINAISON DE 5° EN MODE PAPERBOARD
- MULTIPRISE : 4 branchements
- TABLETTE ARRIÈRE : 250 mm x 300 mm charge max 10 kg
- SUPPORT CAMÉRA : 180 mm x 200 mm charge max 5 kg

## OPTIONS

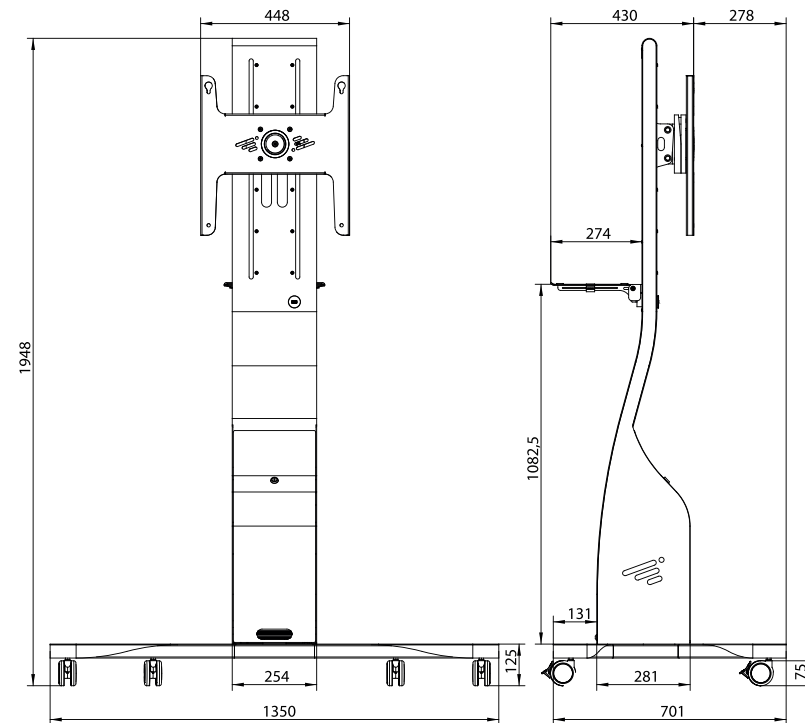
- COULEUR PERSONNALISÉE RAL
- LOGO PERSONNALISÉ
- YOO'UP CONTROL LIGHT
- POIGNÉES
- BATTERIE

## GARANTIE

- SUPPORTS EN ACIER GARANTIS 10 ANS
- 2 ANS DE GARANTIE SUR LES COMPOSANTS ÉLECTRONIQUES

## CERTIFICATIONS

- CERTIFICATION CE : Directive machines (2006/42/CE), directive CEM (2014/30/UE).
- CERTIFICATION ROHS



	Bas de l'écran en position la plus basse	Haut de l'écran en position la plus haute
55 pouces	900 mm	2100 mm
65 pouces	850 mm	2175 mm

Position centrale de l'écran à mi-hauteur : 1520 mm





# XS



REFERENCE

# XS Switch

[contact@yooop.fr](mailto:contact@yooop.fr)

+33 (0)9 72 10 71 25

[www.yooop.fr](http://www.yooop.fr)

All rights reserved. Yoo'Up products and services mentioned here in as well as their respective logos are trademarks or registered trademarks of Yoo'Up. All other product and service names mentioned are the trademarks of the irrespctive owners. All weights and dimensions are approximate. Product specifications are subject to change without prior notification.



# YOO'UP

TAME STEEL WITH STYLE

## Le support mobile, optimisé et idéal pour « la Vitre »

**Capacités**  
Compatible avec les systèmes et écrans recommandés par « la Vitre » jusqu'à 86 pouces



*la vitre*

### Réglage manuel de la hauteur +

Le Vyoo permet de régler la hauteur de l'écran pour s'adapter aux différents besoins des utilisateurs.

### Mobilité optimisée +

Son socle assure une excellente stabilité. Le Vyoo est pensé pour aisément se déplacer dans vos espaces.



### + Compatible avec les systèmes « la Vitre » jusqu'à 86 pouces

### + Cache câbles intégré

Un espace dédié dans la colonne pour intégrer votre Kit la Vitre, ainsi qu'une multiprise intégrée afin d'avoir une seule prise de courant.

Afin de rendre votre expérience La Vitre unique, le Vyoo sera le compagnon idéal pour les écrans compatibles.



## STAND

- AJUSTEMENT DE LA HAUTEUR : Manuel avec outils
- MATÉRIAUX : Acier
- ENVIRONNEMENT IDÉAL : 0-40°C, 0-90% d'humidité relative (sans condensation) en intérieur uniquement
- COULEUR STANDARD : Noir Carbone texturé

## CAPACITÉ

- CHARGE MAXIMALE : 80 kg
- TAILLE D'ÉCRAN MAXIMALE : 86" en mode portrait
- FIXATION VESA COMPATIBLE : de 200x200 jusqu'à 600x800

## DIMENSIONS & POIDS

Voir le schéma technique ci-contre

- HAUTEUR : 1690 mm
- LARGEUR : 1100 mm
- PROFONDEUR : 470 mm
- POIDS À VIDE : 35Kg
- DIMENSIONS DE L'EMBALLAGE:  
Colis : 1700 x 550 x 200 mm

## MOBILITÉ

- 6 ROULETTES

## AUTRES ÉQUIPEMENTS

- MULTIPRISE : 4 BRANCHEMENTS
- SUPPORT ENCEINTE : 135 mm x 240 mm

## GARANTIE

- SUPPORTS EN ACIER GARANTIS 10 ANS

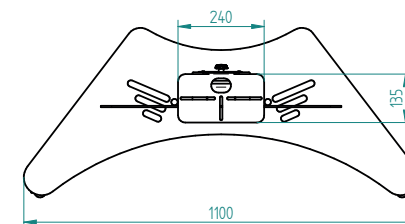
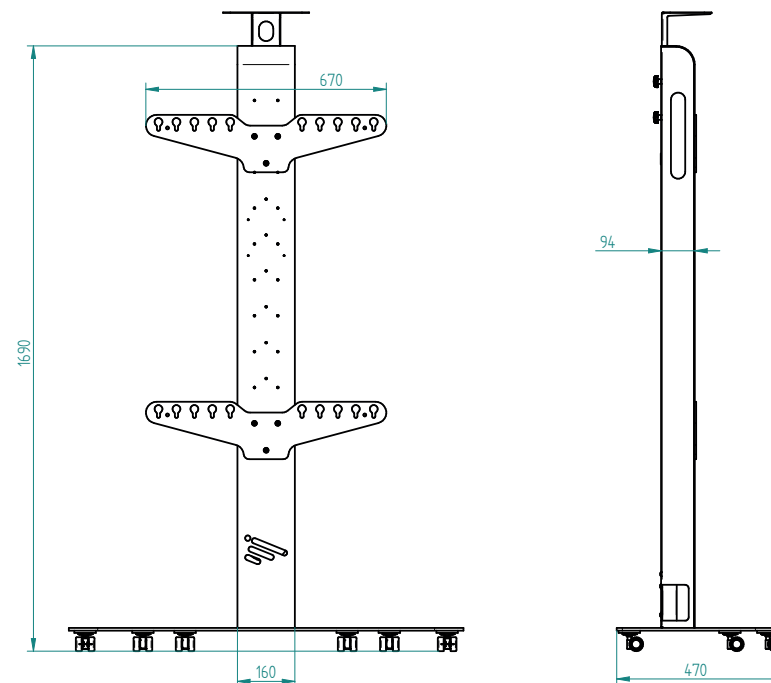
## ESPACE DE RANGEMENT

- DIMENSIONS: 1000 MM (H) X 150 MM (L) X 80 MM (P)

## CERTIFICATIONS

- CERTIFICATION CE : Directive machines (2006/42/CE)

	Bas de l'écran	Haut de l'écran
65 pouces	390 mm	1920 mm
75 pouces	200 mm	1920 mm
86 pouces	70 mm	2030 mm



REFERENCE

# Vyoo

[contact@yooup.fr](mailto:contact@yooup.fr)

+33 (0)9 72 10 71 25

[www.yooup.fr](http://www.yooup.fr)

All rights reserved. Yoo'Up products and services mentioned here in as well as their respective logos are trademarks or registered trademarks of Yoo'Up. All other product and service names mentioned are the trademarks of the irresponsible owners. All weights and dimensions are approximate. Product specifications are subject to change without prior notification.



# YOO'UP

TAME STEEL WITH STYLE

# EVO2

Vos écrans ont enfin leur support **motorisé, mobile et intelligent.**

## Capacités

Jusqu'à : 130 kg

Jusqu'à : 98"

VESA : 400 x 300 jusqu'à 800 x 600



### Support pour écran jusqu'à 98 pouces +

Conçu pour tous les écrans entre 55 et 98 pouces, ce support est spécialement conçu pour les endroits où la structure des murs ne permet pas de supporter de lourdes charges.

### Support mobile et ergonomique +

Sa base design permet un accès facile et pratique, minimisant l'encombrement. Conçu pour faciliter son déplacement d'une pièce à l'autre grâce à ses 6 roues (optimisé pour le passage des portes avec sa largeur de 66,5 cm).



### + Réglage motorisé de la hauteur

Le support offre un réglage vertical de l'écran avec une course de 400 mm pour s'adapter aux différents utilisateurs (personnes à mobilité réduite) et aux diverses utilisations. Il est équipé d'une motorisation assurant un réglage rapide et discret.



### + Rangement sécurisé

Avec son compartiment verrouillable et sa multiprise intégrée, l'EVO2 permet de ranger facilement tous vos équipements et appareils en toute sécurité.

### Interface de contrôle en option

Le Yoo'UP Control permet une gestion simplifiée de votre équipement : réajustez la hauteur, changez la source vidéo, gérez le volume et la luminosité de l'écran.



### + En option

- Choix de la couleur
- Ajout de votre logo
- Double affichage jusqu'à 65"

Le compagnon idéal pour tous les écrans interactifs jusqu'à 98 pouces et 130 kg. Le support motorisé Evo2, avec sa technologie intégrée innovante, facilitera l'utilisation de votre écosystème (écran, système d'affichage sans fil, PC et support).



REFERENCE  
**EVO2**

[contact@yooop.fr](mailto:contact@yooop.fr)

+33 (0)9 72 10 71 25

[www.yooop.fr](http://www.yooop.fr)

All rights reserved. Yoo'Up products and services mentioned here in as well as their respective logos are trademarks or registered trademarks of Yoo'Up. All other product and service names mentioned are the trademarks of the irrespctive owners. All weights and dimensions are approximate. Product specifications are subject to change without prior notification.



**YOO'UP**  
TAME STEEL WITH STYLE

## STAND

- RÉGLAGE DE LA HAUTEUR : Motorisé
- COURSE DE RÉGLAGE : 400 mm
- MATÉRIAUX : Acier, aluminium et ABS
- ALIMENTATION ÉLECTRIQUE : 240VAC, 2.8A, 50/60HZ
- CONSOMMATION ÉLECTRIQUE MAXIMALE (SANS TV) : 156W
- ENVIRONNEMENT IDÉAL : 0-40°C, 0-90% d'humidité relative (sans condensation) à l'intérieur uniquement
- COULEUR STANDARD : Noir Carbone texturé

## CAPACITÉ

- CHARGE MAXIMALE : : 130 kg (sans roues), 100 kg (avec roues)
- TAILLE D'ÉCRAN OPTIMALE : 98" (sans roues), 86" (avec roues)
- MONTAGE COMPATIBLE VESA : 300 x 300 à 800 x 600

## DIMENSIONS ET POIDS

Voir le schéma technique ci-contre

- HAUTEUR : 1978 mm
  - LARGEUR : 1133 mm
  - PROFONDEUR : 665 mm
  - POIDS À VIDE : 80 Kg
  - DIMENSIONS DE L'EMBALLAGE :
- Fixé sur une palette 1200 x 800 x 2200 mm

## MOTORISATION

- MOTEUR : Électrique
- PUISSANCE : 75W
- VITESSE MAXI : 25 mm/s
- NIVEAU DE BRUIT : < 65 dB

## OPTIONNEL : YOO'UP Control

- TAILLE DE L'ÉCRAN : 7 pouces
- RÉOLUTION : 800 x 480
- TECHNOLOGIE : Touché capacitif
- PROTOCOLE DE COMMUNICATION AVEC L'ÉQUIPEMENT : RS232
- COMMUNICATION SANS FIL : Wi-Fi Connexion 802. 11ac, Bluetooth 4.2
- CAPTEUR RFID INTEGRE

## ESPACE DE STOCKAGE

- DIMENSIONS : 600mm (h) x 210 mm (l) x 360 mm (p)  
(volume exact : 45L)
- SÉCURITÉ : Ouverture à clé

## AUTRE ÉQUIPEMENTS

- MULTIPRISE : 4 branchements
- BADGE : Protocole de communication RFID
- SUPPORT CAMÉRA UNIVERSEL

## OPTIONS

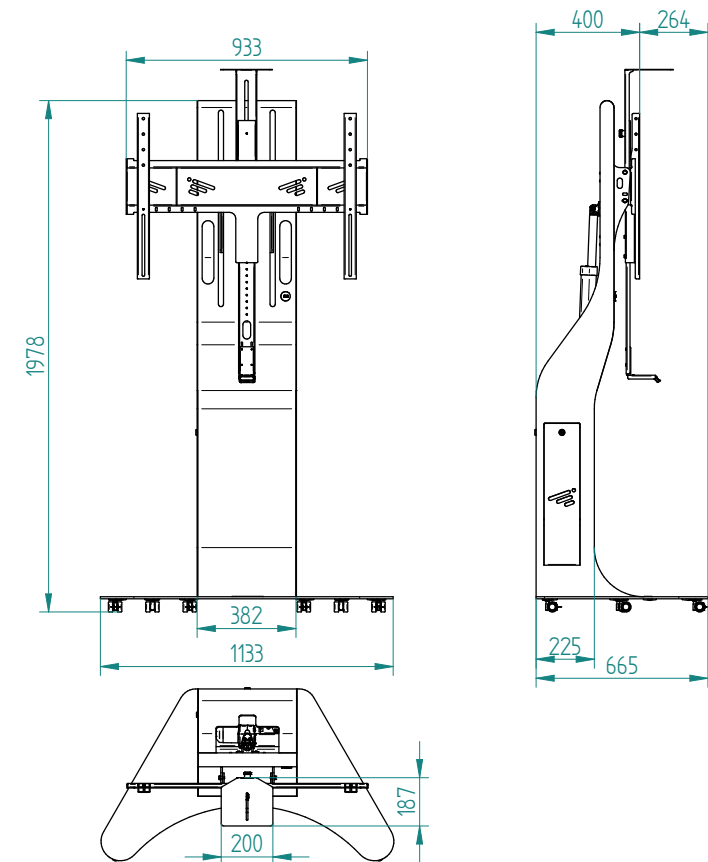
- COULEURS PERSONNALISÉES
- LOGO PERSONNALISÉ

## GARANTIE

- SUPPORTS EN ACIER GARANTIS 10 ANS
- 2 ANS DE GARANTIE SUR L'ÉLECTRONIQUE

## CERTIFICATIONS

- CERTIFICATION CE : Directive machines (2006/42/CE), directive CEM (2014/30/UE)
- CERTIFICATION ROHS



	Bas de l'écran en position la plus basse	Haut de l'écran en position la plus haute
55 pouces	1070 mm	2190 mm
65 pouces	1010 mm	2250 mm
70 pouces	990 mm	2270 mm
75 pouces	950 mm	2310 mm
86 pouces	840 mm	2420 mm
98 pouces	770 mm	2490 mm

\*Attention : il est possible d'enlever les roulettes, alors 50 mm de hauteur sont soustraits du support. Position centrale de l'écran à mi-hauteur : 1600 mm



# YOOP'UP







*evo*

REFERENCE  
**EVO2**

[contact@yooop.fr](mailto:contact@yooop.fr)

+33 (0)9 72 10 71 25

[www.yooop.fr](http://www.yooop.fr)

All rights reserved. Yoo'Up products and services mentioned here in as well as their respective logos are trademarks or registered trademarks of Yoo'Up. All other product and service names mentioned are the trademarks of the irrespsective owners. All weights and dimensions are approximate. Product specifications are subject to change without prior notification.



**YOO'UP**  
TAME STEEL WITH STYLE

## Le retour d'écran adapté à son environnement

### Capacités

Compatible avec tous les écrans jusqu'à 65 pouces et 45 kg.



### Réglage de l'angle d'inclinaison +

Le Syoo est réglable en inclinaison de 0° à 90°, pour un retour optimal de l'écran.

### Une mobilité optimisée +

Sa base assure une excellente stabilité. Le Syoo est conçu pour se déplacer facilement dans vos espaces.



### + Compatible avec tous les écrans jusqu'à 65".

### + Cache-câbles intégré

Un espace dédié dans la colonne pour intégrer une multiprise (incluse), deux connexions 220 volts et 3 connexions USB.

Le support idéal pour le retour d'écran lors de vos réunions et présentations. Son espace de rangement est conçu pour intégrer tout le matériel nécessaire à ce type de présentation.



REFERENCE

Syoo

[contact@yooop.fr](mailto:contact@yooop.fr)

+33 (0)9 72 10 71 25

[www.yooop.fr](http://www.yooop.fr)

All rights reserved. Yoo'Up products and services mentioned here in as well as their respective logos are trademarks or registered trademarks of Yoo'Up. All other product and service names mentioned are the trademarks of the irrespctive owners. All weights and dimensions are approximate. Product specifications are subject to change without prior notification.



YOO'UP

TAME STEEL WITH STYLE

## SUPPORT

- RÉGLAGE DE LA HAUTEUR : Manuel avec outils
- RÉGLAGE DE L'INCLINAISON : Manuel avec poignée
- COURSE DE RÉGLAGE : 200 mm
- MATÉRIAUX : Acier
- ENVIRONNEMENT IDÉAL : 0-40°C, 0-90% d'humidité relative (sans condensation) à l'intérieur uniquement.
- COULEUR STANDARD : Noir Carbone texturé

## CAPACITÉ

- CHARGE MAXIMALE : 45 KG
- TAILLE MAXIMALE DE L'ÉCRAN : 65"
- MONTAGE VESA COMPATIBLE : De 300 x 200 à 600 x 400

## DIMENSIONS & POIDS

Voir l'illustration technique ci-contre

- HAUTEUR : 730 mm
- LARGEUR : 970 mm
- PROFONDEUR : 520 mm
- POIDS À VIDE : 30 kg
- DIMENSIONS DE L'EMBALLAGE : Colis : 1000 x 700 x 250 mm

## MOBILITÉ

- 4 ROUES

## GARANTIE

- SUPPORTS EN ACIER GARANTIS 10 ANS

## AUTRES EQUIPEMENTS

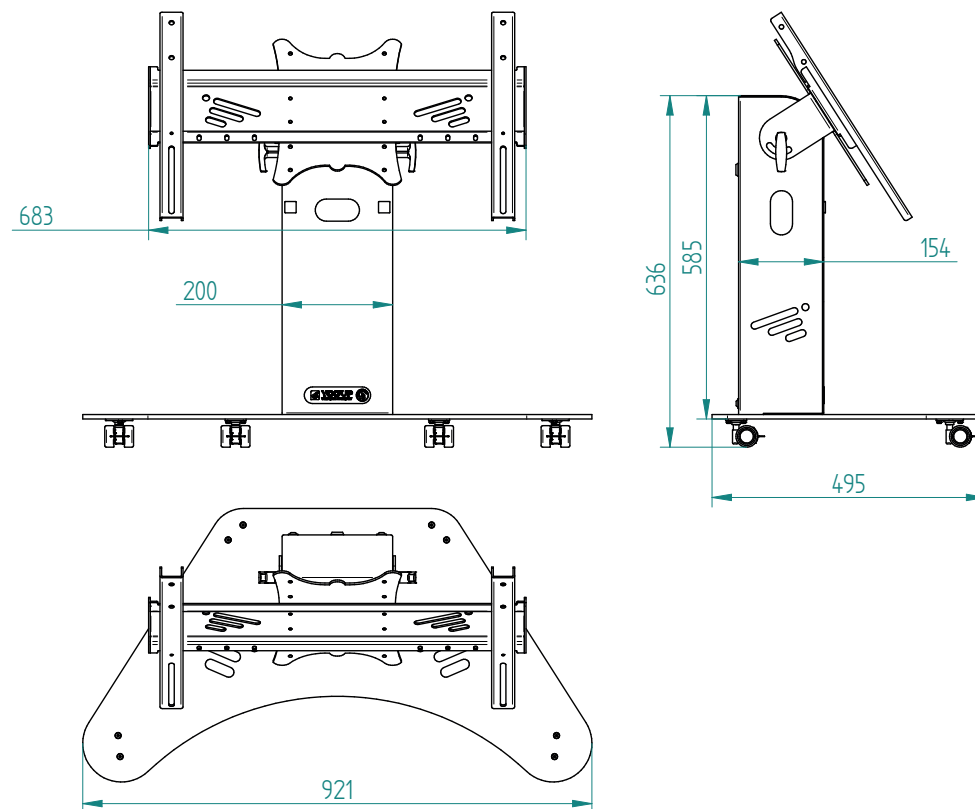
- MULTIPRISE : 2x 220V connexions + 3 connexions USB

## ESPACE DE RANGEMENT

- DIMENSIONS : 500 mm (h) x 150 mm (l) x 200 mm (p) (volume exact : 15L)

## CERTIFICATIONS

- CE CERTIFICATION : Directive Machines (2006/42/CE)





Syoo



REFERENCE

Syoo

[contact@yooop.fr](mailto:contact@yooop.fr)

+33 (0)9 72 10 71 25

[www.yooop.fr](http://www.yooop.fr)

All rights reserved. Yoo'Up products and services mentioned here in as well as their respective logos are trademarks or registered trademarks of Yoo'Up. All other product and service names mentioned are the trademarks of the irresponsible owners. All weights and dimensions are approximate. Product specifications are subject to change without prior notification.



**YOO'UP**  
TAME STEEL WITH STYLE

# Yoo'UP Control

Nous **digitalisons** les **supports d'écrans** pour **simplifier l'expérience utilisateur** et la rendre **unique**.



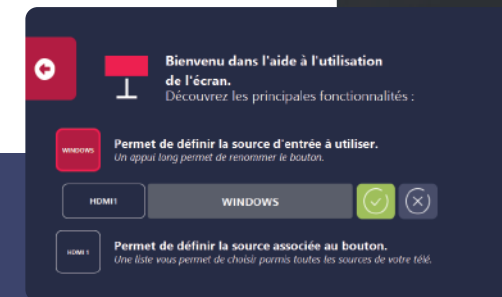
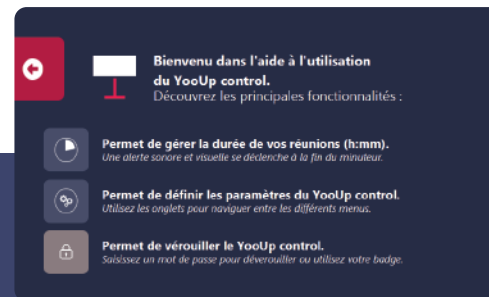
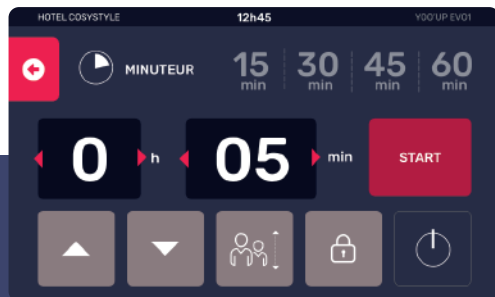
Plus besoin de télécommande TV, optez pour un contrôle unique et sécurisé compatible avec toutes les marques. Prise en main immédiate et intuitive de votre écosystème connecté.

En 1 clic interagissez avec votre téléviseur professionnel et votre support : changez de source, accédez directement au tableau blanc, coupez le son ou ajustez la hauteur de votre écran à votre taille pour une utilisation optimale (ajustement de l'écran pour les personnes à mobilité réduite).

Aidez vos collaborateurs ou vos clients à prendre en main immédiatement les systèmes interactifs (téléviseur, kit de partage sans fil, PC, mode visioconférence...).

Notre système Yoo'UP Control est sécurisé (code d'accès utilisateur et administrateur, avec badge RFID) et personnalisable :

- Changez la langue
- Sélectionnez la marque de votre écran
- Sélectionnez et renommez en un clic vos sources
- Ajoutez votre logo, le nom de votre société et bien plus encore !





REFERENCE

**Yoo'UP Control**

Compatible avec tous les supports d'écran du marché, la Yoo'UP Control light vous permettra de gérer vos écrans et appareils en toute simplicité.



**YOO'UP**  
TAME STEEL WITH STYLE

# NOUVEAUTÉS 2022 - 2023

## Yoo'Slim

LE SUPPORT FIN ALLIANT PRATICITÉ, MODULARITÉ ET MOBILITÉ

### + Polyvalence

Le Yoo'Slim est étudié pour être stable et peut se positionner au milieu d'une pièce, mais est aussi conçu avec finesse pour s'adapter à votre utilisation de l'écran : signage, accueil, huddle room...

### + Intégration facile

Un montage simplifié et optimisé grâce à notre savoir-faire.

### + Rangement intégré

Le Yoo'Slim est un parfait compromis entre finesse et praticité, à la fois capable de se glisser où vous le voulez et d'intégrer l'ensemble de vos éléments audiovisuels dans son rangement intégré.

### + Wire Management et gestion d'écran

Le couple rangement intégré et colonne permet une gestion de fils optimisés qui facilitera utilisation et intégration.



NOUVEAUX  
PRODUITS

[contact@yooup.fr](mailto:contact@yooup.fr)

+33 (0)9 72 10 71 25

[www.yooup.fr](http://www.yooup.fr)

All rights reserved. Yoo'Up products and services mentioned here in as well as their respective logos are trademarks or registered trademarks of Yoo'Up. All other product and service names mentioned are the trademarks of the irrelative owners. All weights and dimensions are approximate. Product specifications are subject to change without prior notification.



YOO'UP  
TAME STEEL WITH STYLE



# Yoo'DESK



## LA HUDDLE ROOM OPTIMISÉE ET CLÉ EN MAIN

### + Modulaire

Ce meuble est conçu pour accueillir 2 supports Yoo'UP différents ce qui vous permet de vous adapter au maximum à votre salle.

### + Design Moderne

Entre bois et acier, le Yoo'Desk donne à votre espace une dynamique moderne aux courbes prononcées, signature Yoo'UP qui offrent un design unique.

### + Optimisation

La Yoo'Desk est étudiée pour entraîner la synergie entre vos outils audiovisuels, afin de créer une huddle room fonctionnelle utilisant chaque élément au maximum de ses capacités.

### + Wire Management et gestion d'écran

La gestion de câble est une des priorités de Yoo'UP. Le Yoo'Desk permet alors grâce à la colonne du support et aux dépôts intégrés de réduire l'apparition de câble et de simplifier leur accès et utilisation.



**NOUVEAUX  
PRODUITS**

[contact@yooop.fr](mailto:contact@yooop.fr)

+33 (0)9 72 10 71 25

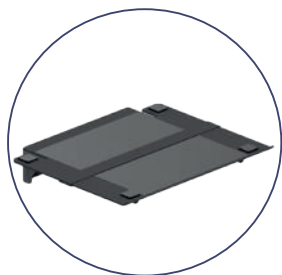
[www.yooop.fr](http://www.yooop.fr)

All rights reserved. Yoo'Up products and services mentioned here in as well as their respective logos are trademarks or registered trademarks of Yoo'Up. All other product and service names mentioned are the trademarks of the irrespctive owners. All weights and dimensions are approximate. Product specifications are subject to change without prior notification.



**YOO'UP**  
TAME STEEL WITH STYLE

# Options



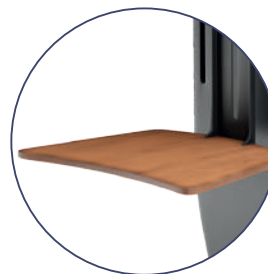
**Tablette arrière PC rabattable**  
(pour la gamme XS)



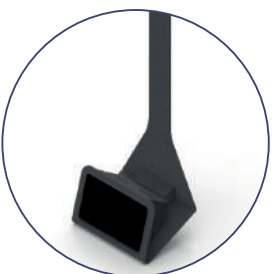
**Platine en étoile (+ de mobilité)**  
(pour la gamme XS)



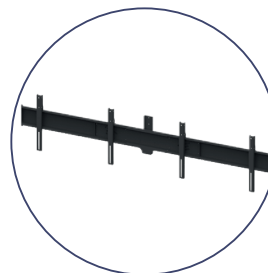
**Poignée ergonomique**  
Permet un déplacement optimal de votre support avec écran  
(pour la gamme XS, le Eyoo)



**Tablette avant**  
Permet de placer une caméra pour les visioconférences  
(pour la gamme XS)



**Yoo'UP Control**  
Permet une gestion simplifiée de votre équipement : changer la source vidéo, gérer le volume et la luminosité de l'écran.  
(pour la gamme XS et Eyoo)



**Double VESA**  
(pour XS Max, XS max One et EVO2)

# Options



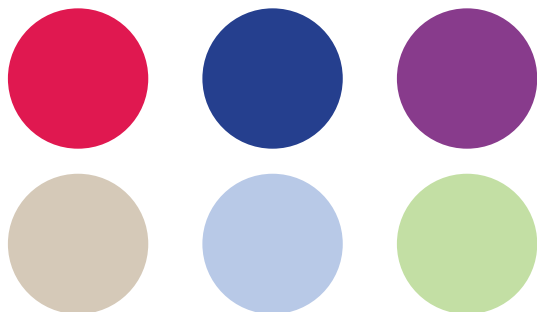
## Décoration en bois et vinyle

Personnalisez vos meubles pour créer des espaces uniques et agréables.



## Batterie (autonomie)

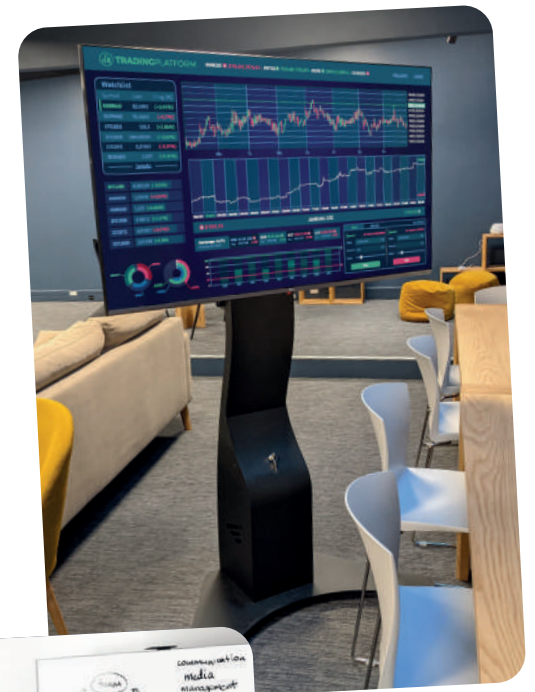
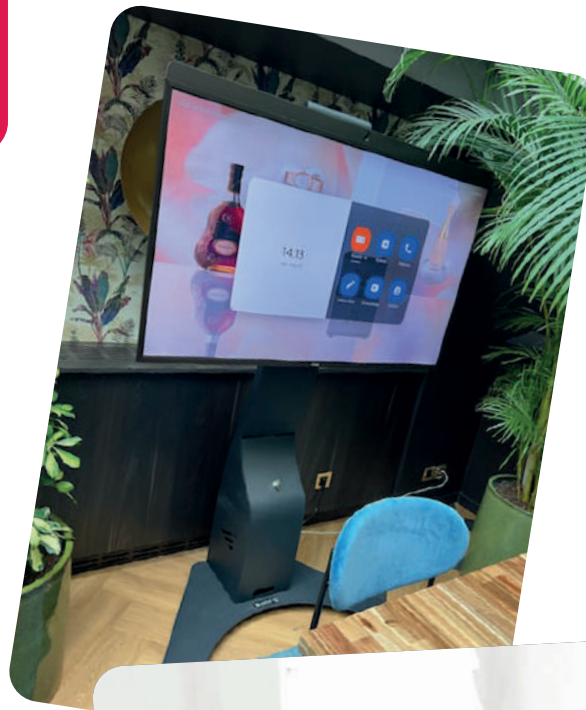
Intégrée dans le support, elle offre une autonomie allant jusqu'à 8 heures (pour la gamme XS) et jusqu'à 3 heures (pour la YooCam).



Large choix de couleurs et personnalisation de votre stand Peinture personnalisée ou RAL



# Intégrations



## Intégrations

[contact@yooup.fr](mailto:contact@yooup.fr)

+33 (0)9 72 10 71 25

[www.yooup.fr](http://www.yooup.fr)

All rights reserved. Yoo'Up products and services mentioned here in as well as their respective logos are trademarks or registered trademarks of Yoo'Up. All other product and service names mentioned are the trademarks of the irrespective owners. All weights and dimensions are approximate. Product specifications are subject to change without prior notification.



**YOO'UP**  
TAME STEEL WITH STYLE

# Bureau d'études

Nous créons des solutions audiovisuelles sur mesure

**Un savoir-faire unique :**  
L'équilibre parfait entre design et robustesse.

Yoo'UP imagine des produits qui s'intègrent parfaitement à votre environnement existant.



Nous apportons des solutions **intuitives, design et personnalisées** pour répondre à toutes vos demandes !







# YOO'UP

TAME STEEL WITH STYLE



evb2



XS SWITCH



eyoo



yoo



XS



XS MAX



Syoo



yoo CAM'



+33 (0)9 72 10 71 25

contact@yooup.fr

www.yooup.fr



## SIÈGE

64 boulevard Niels Bohr, 69621 Villeurbanne

## SHOWROOM LYON

33 rue de la Bourse, 69002 Lyon

## SHOWROOM PARIS (SUR RENDEZ-VOUS)

14 Rue Chaptal, 92300 Levallois-Perret

